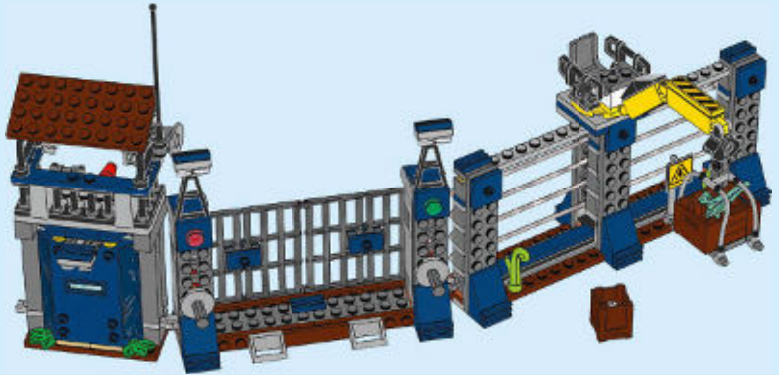
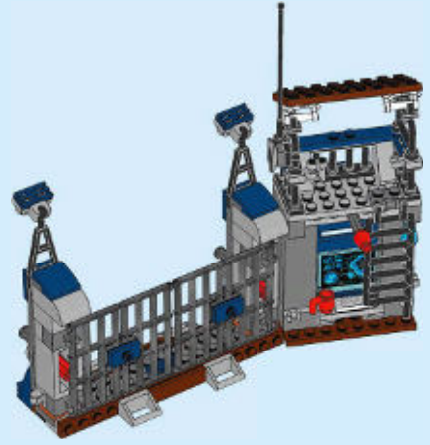


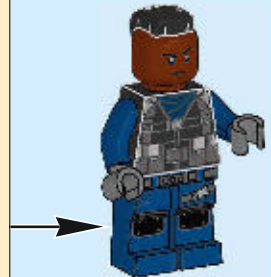
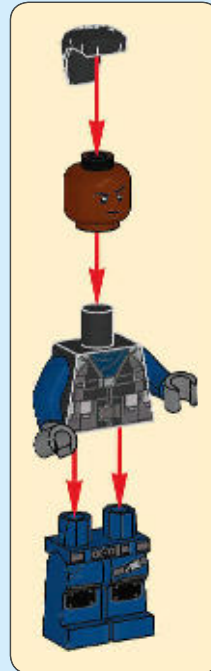
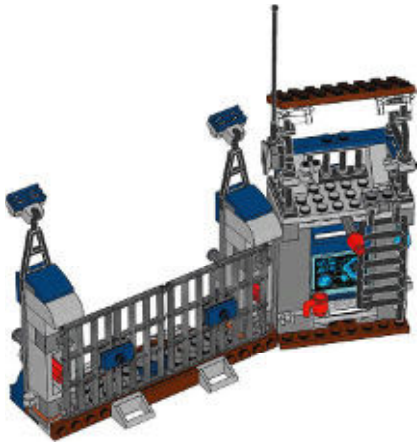


75931





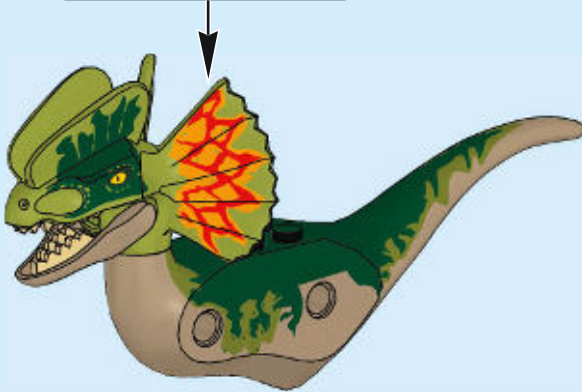




1



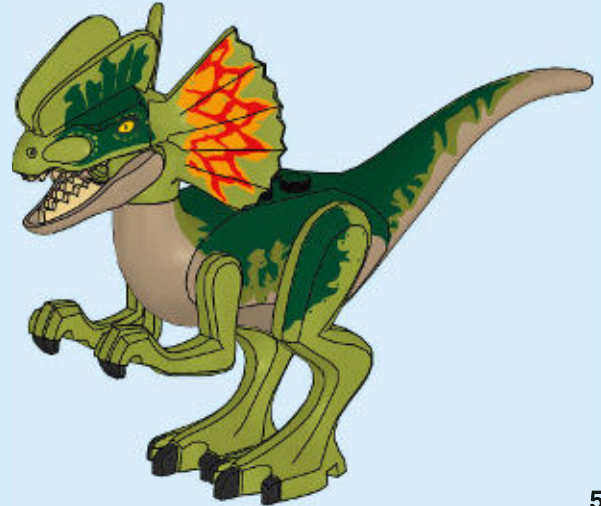
2



3



4

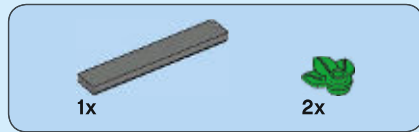




1



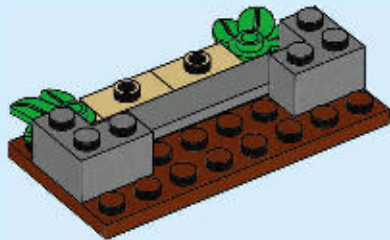
6



2



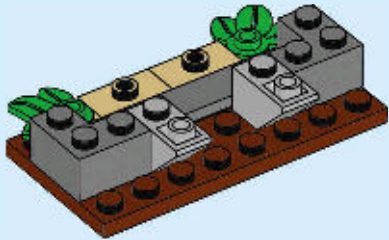
3





2x

4

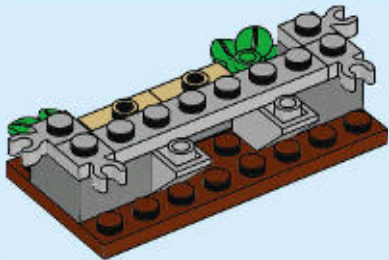


1x



4x

5

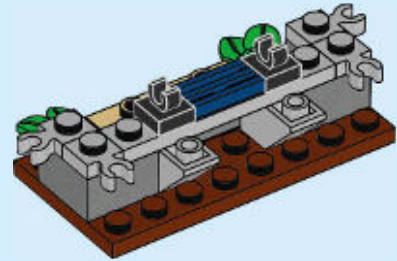


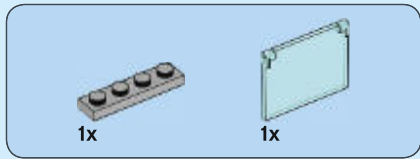
1x



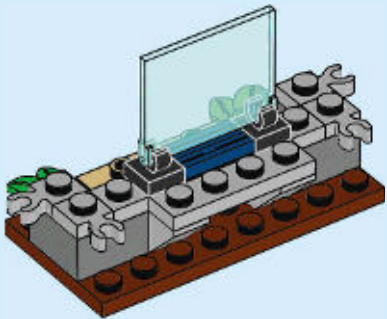
2x

6

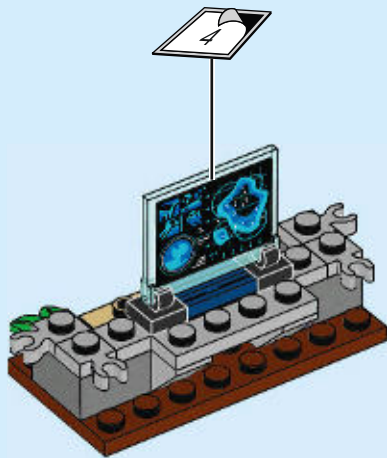




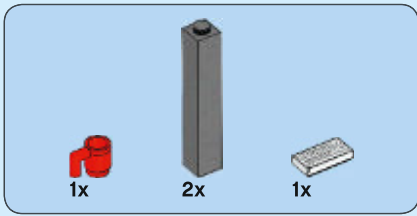
7



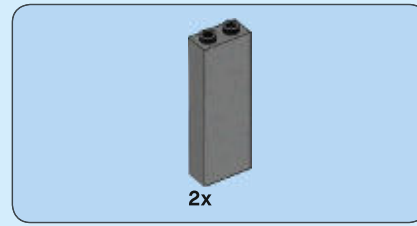
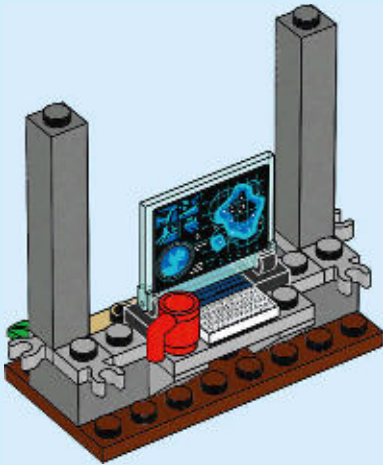
8



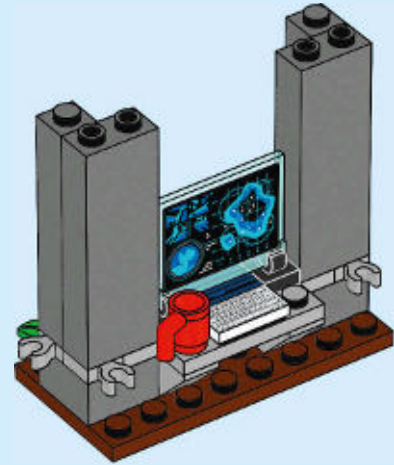




9



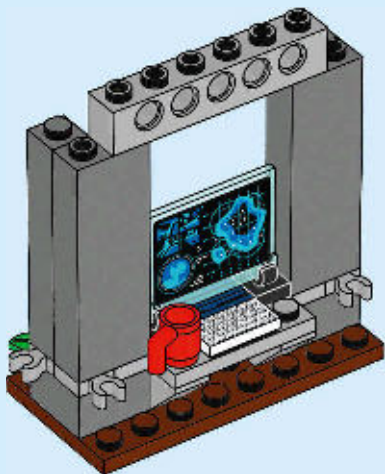
10





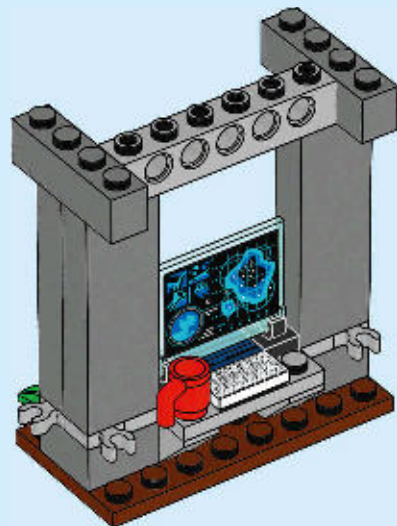
1x

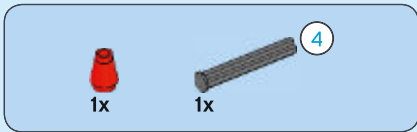
11



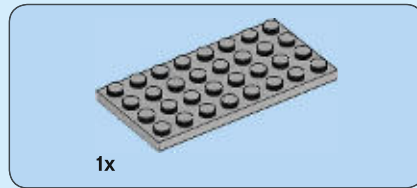
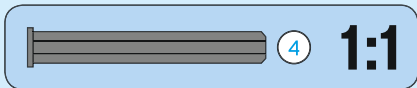
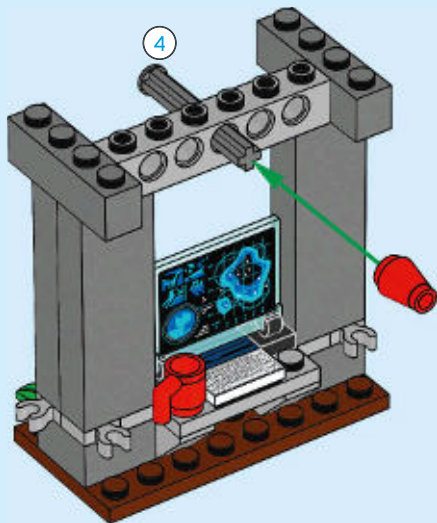
2x

12

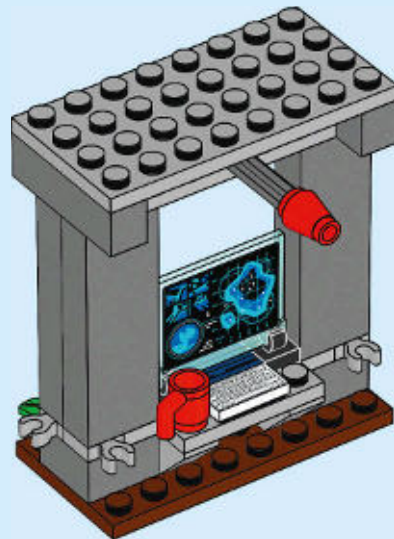


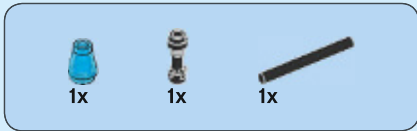


13

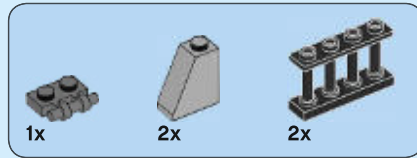
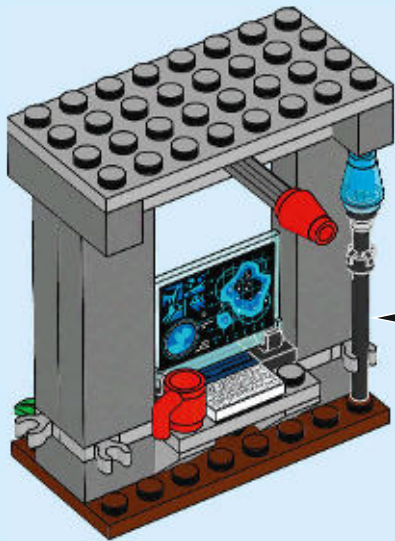
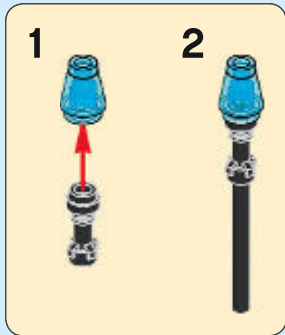


14

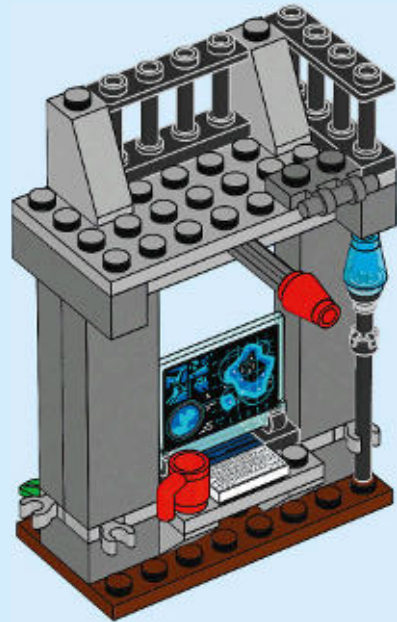


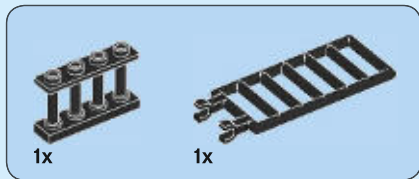


15

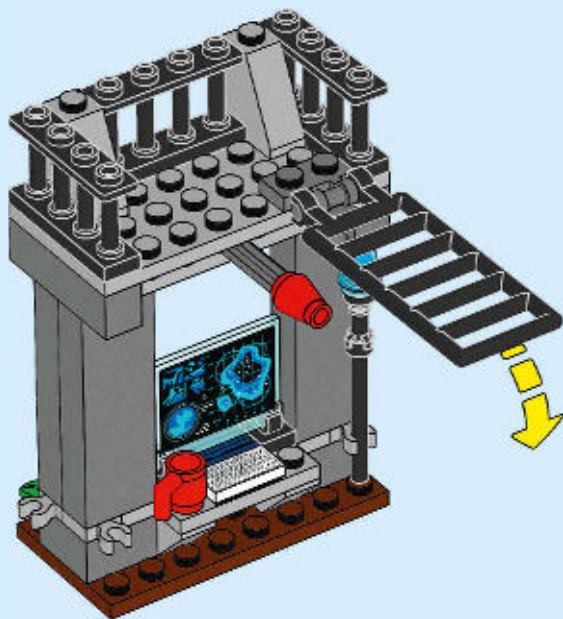


16

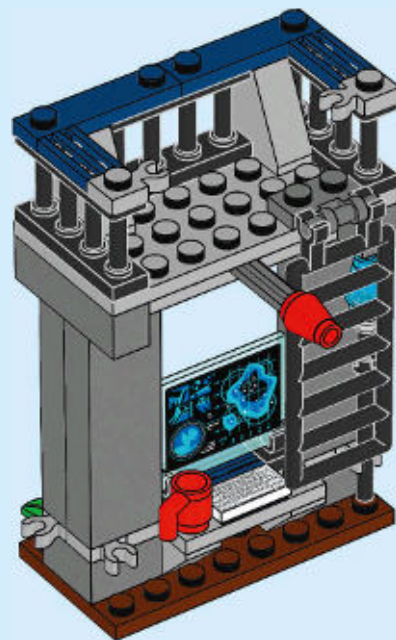




17



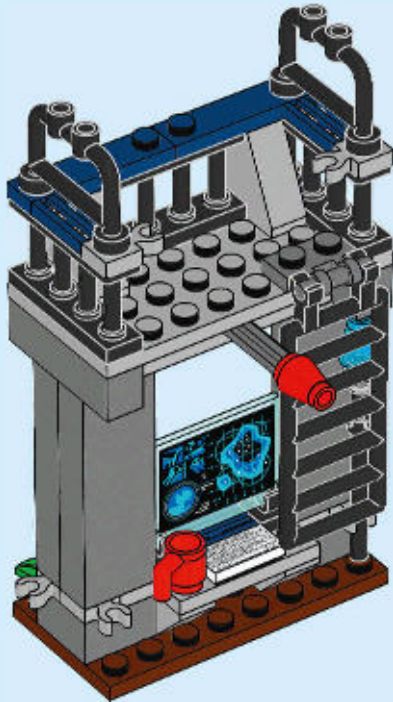
18





2x

# 19

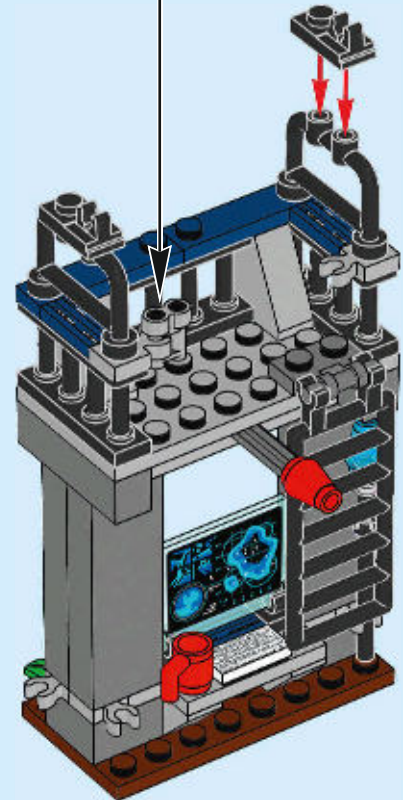


1x



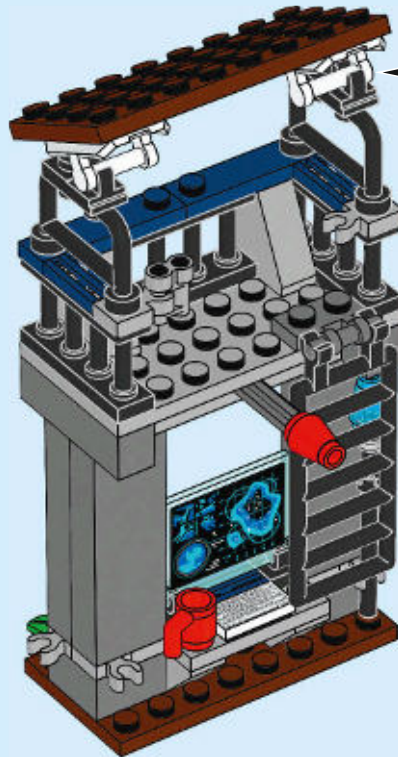
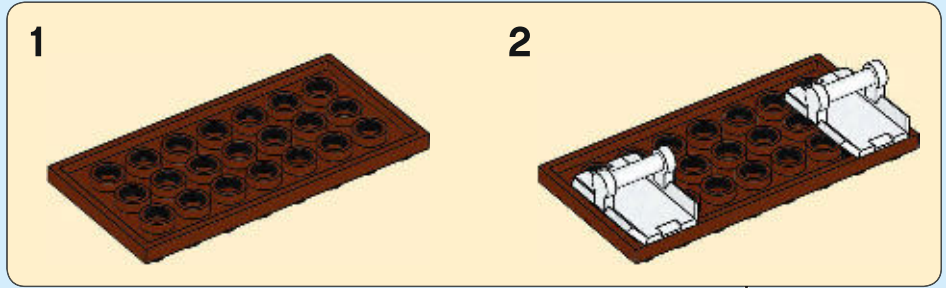
2x

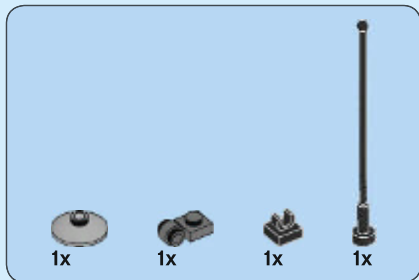
# 20



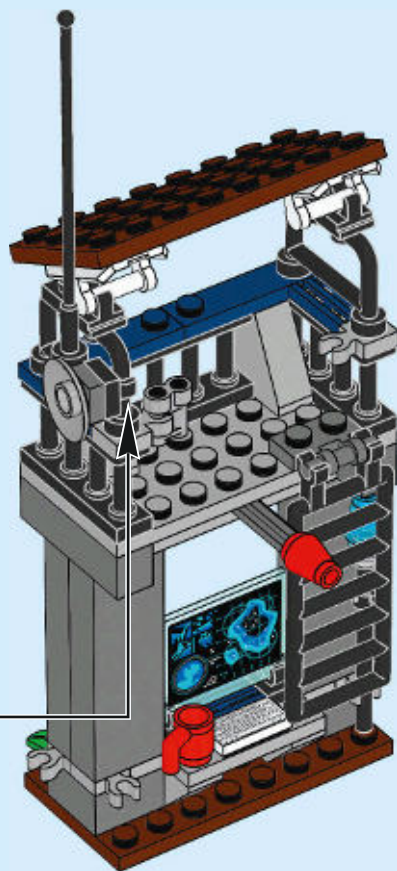
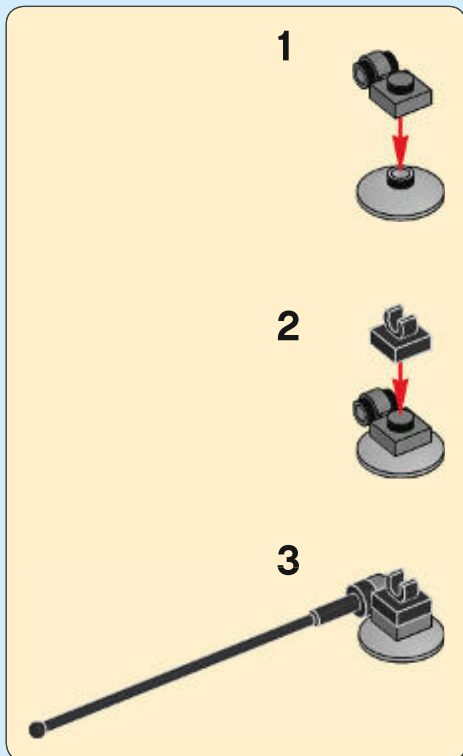


21

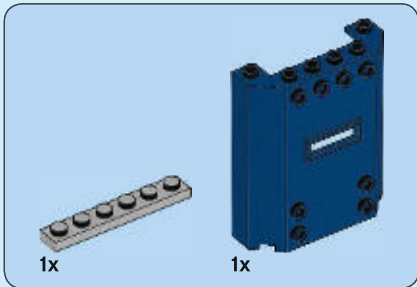




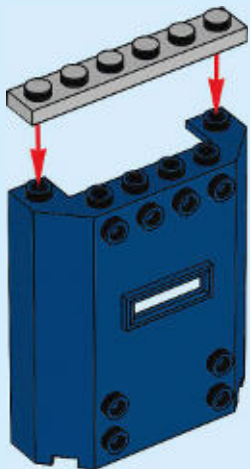
22







23



24

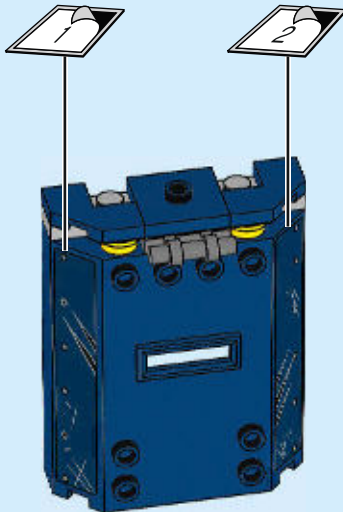


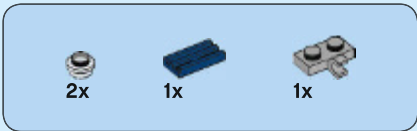


25

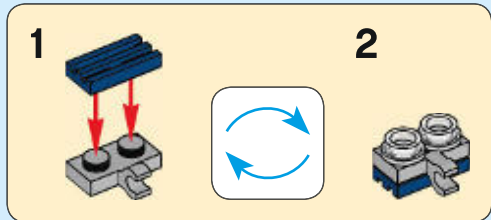


26

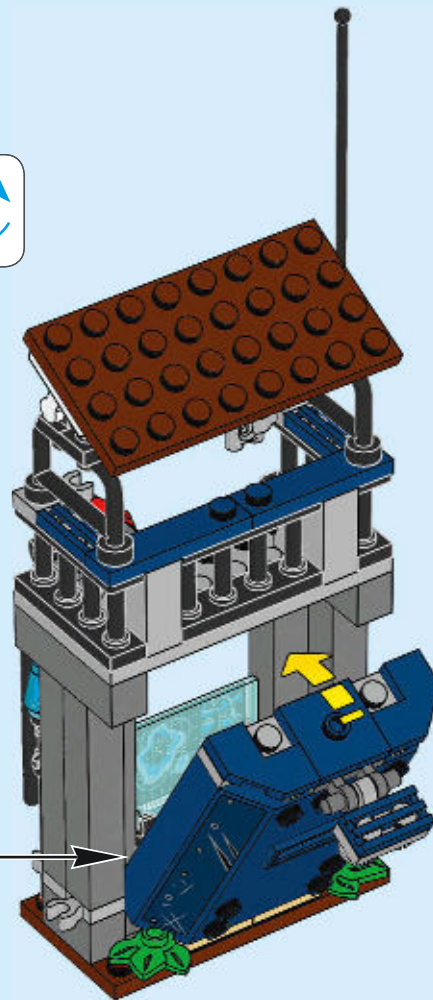
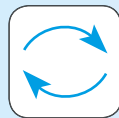




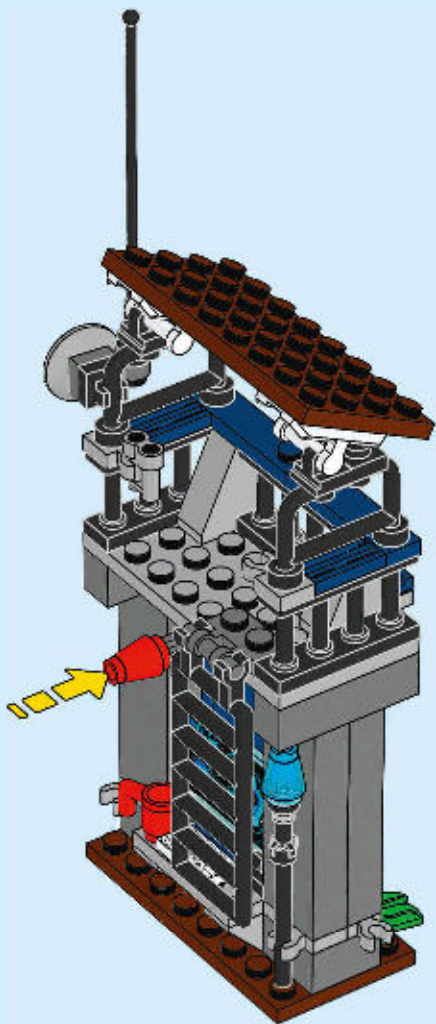
27



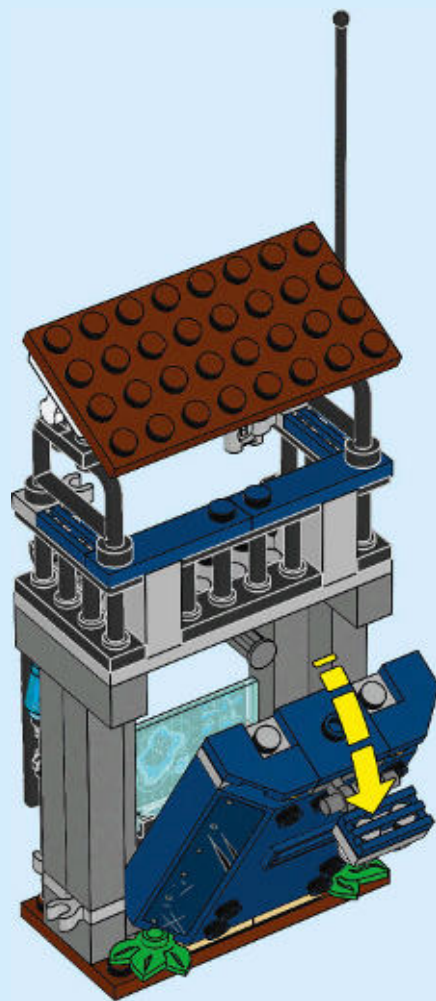
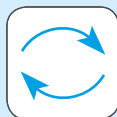
28

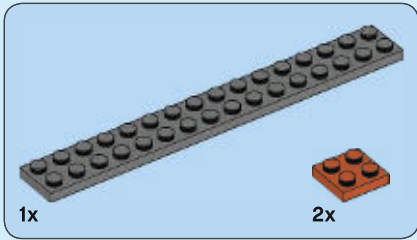
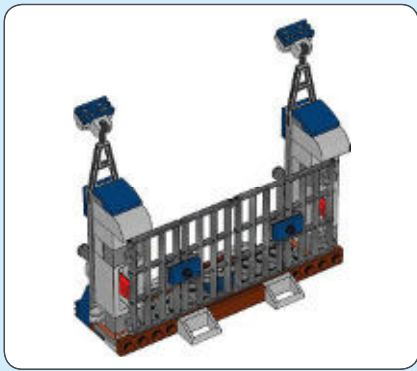


1

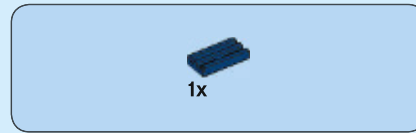
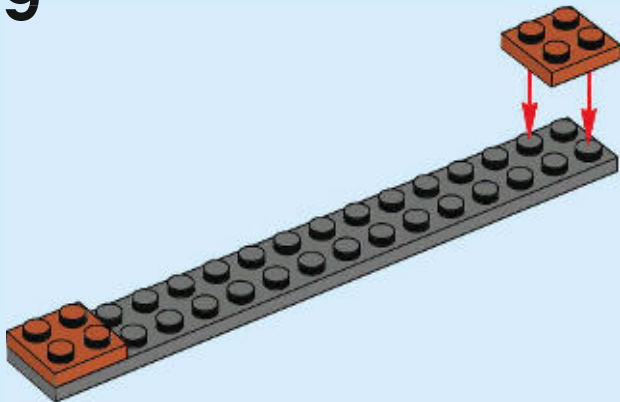


2

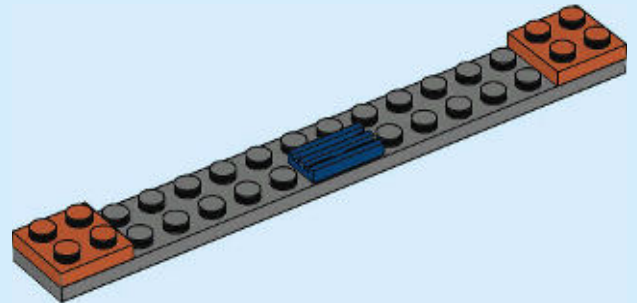




29



30



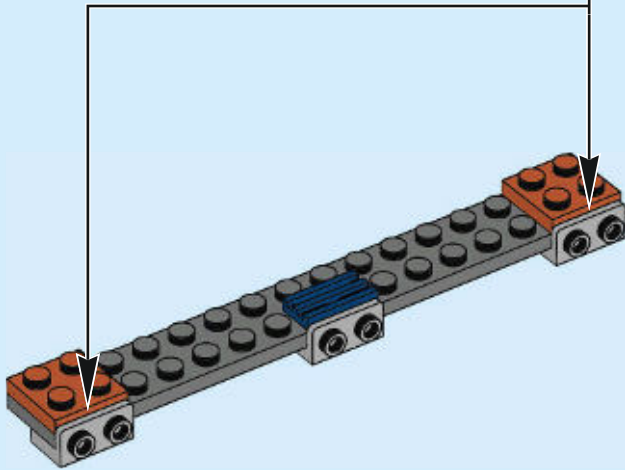


3x

# 31



3x

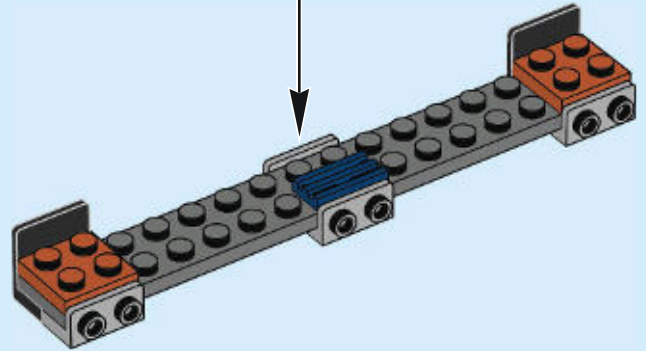
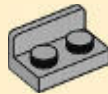


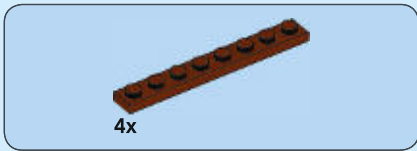
2x



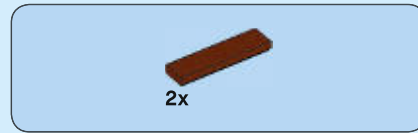
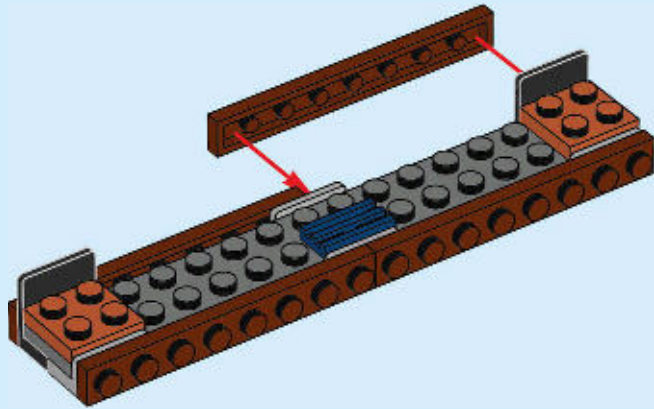
1x

# 32

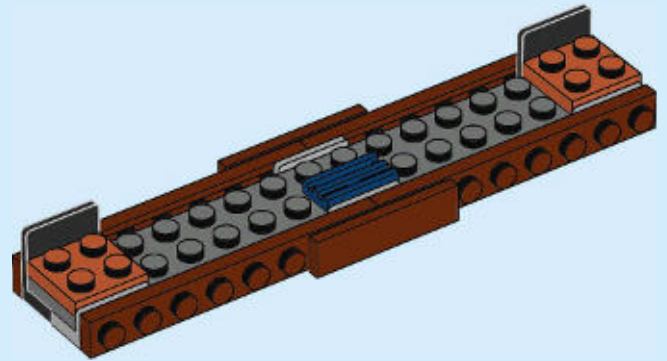




33



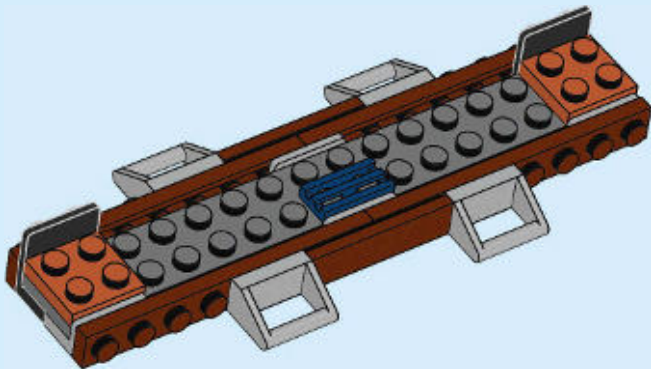
34





4x

35

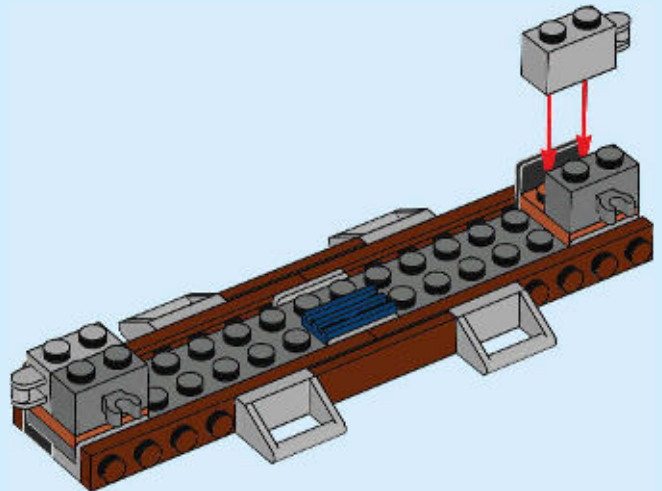


2x

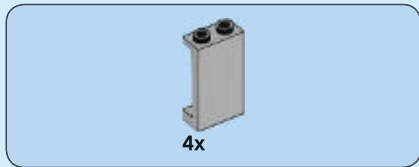


2x

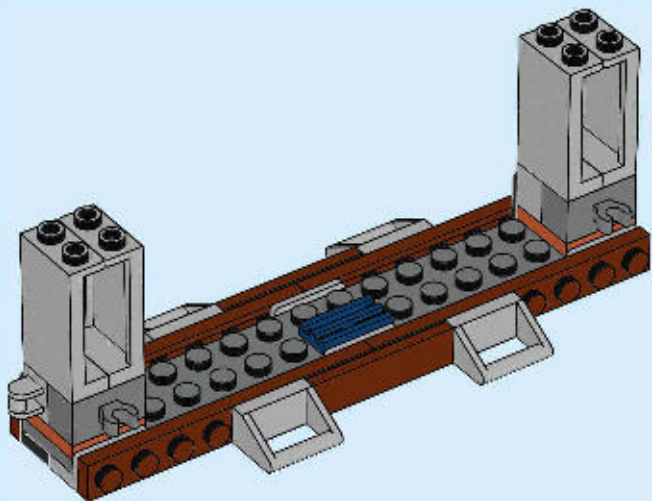
36



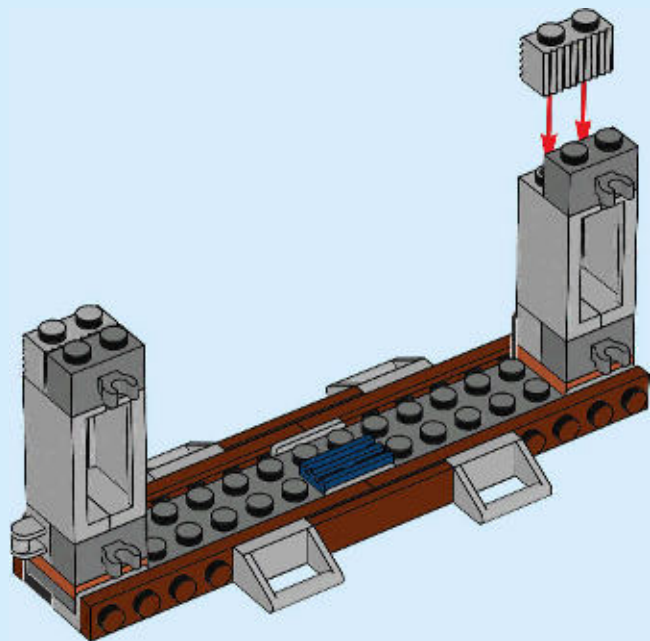




37



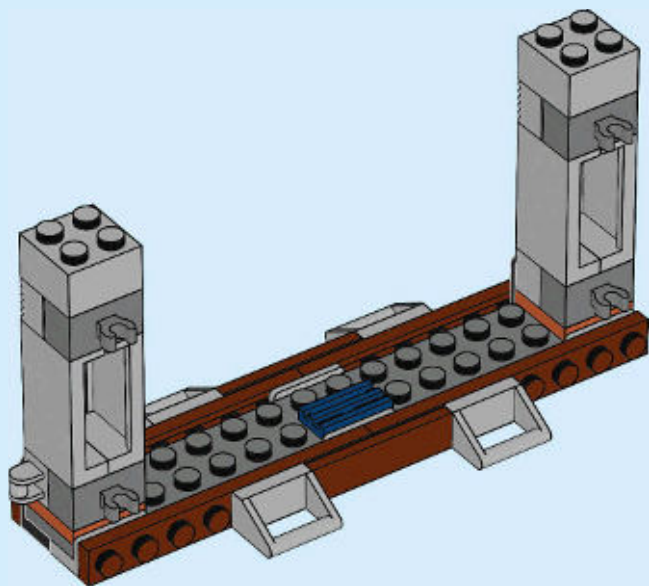
38





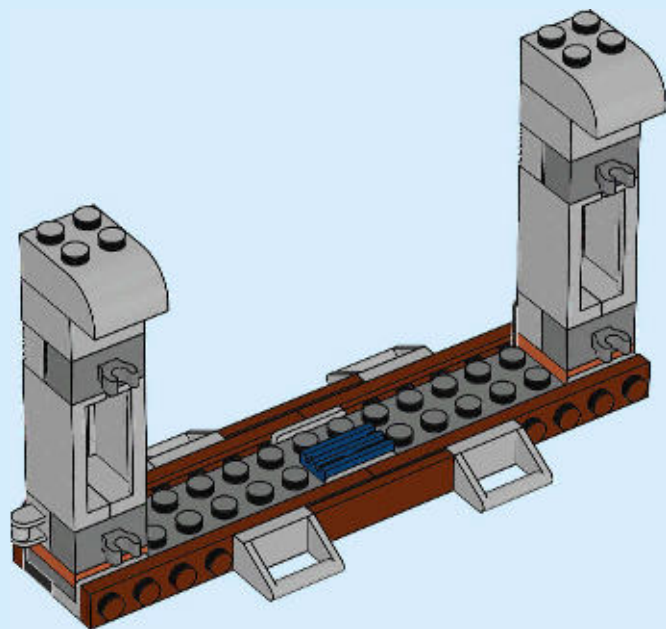
2x

39



2x

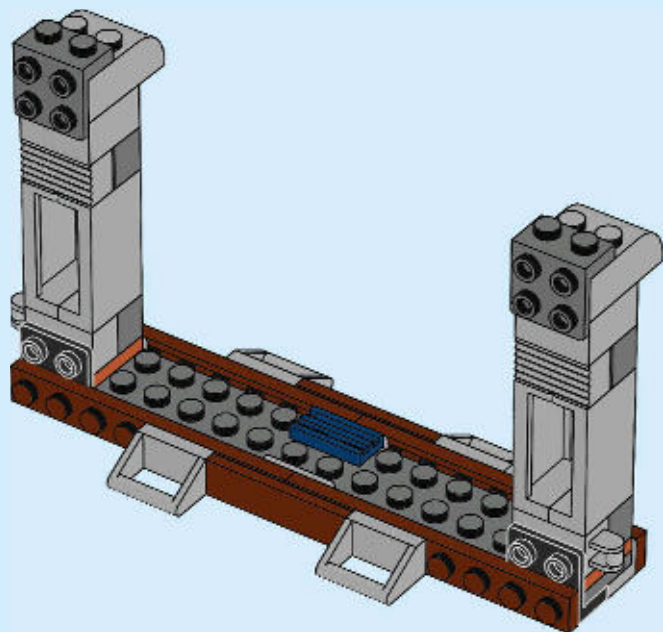
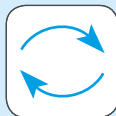
40





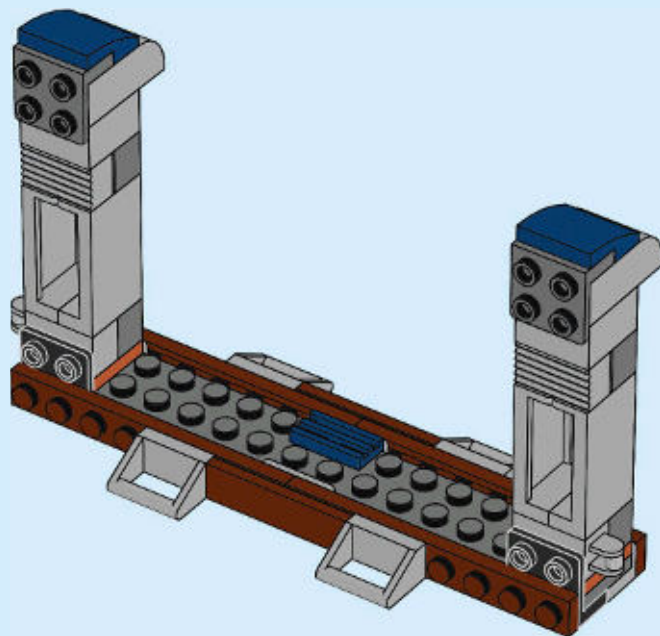
2x

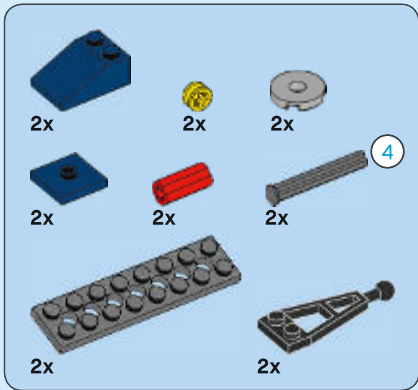
41



2x

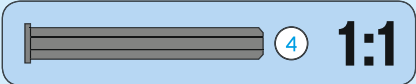
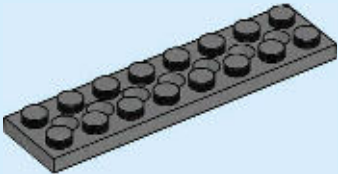
42



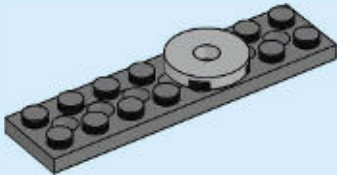


# 43

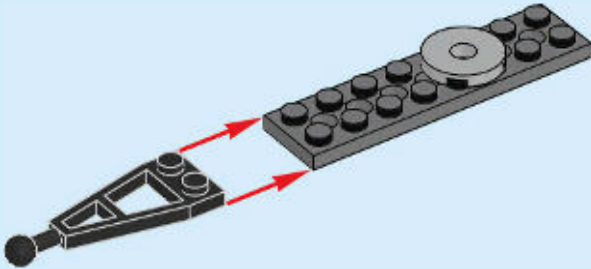
1



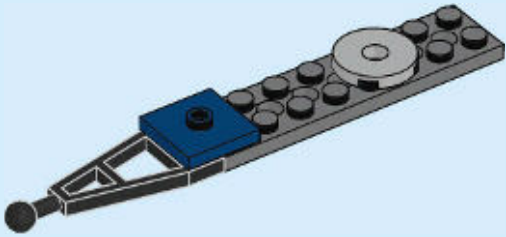
2



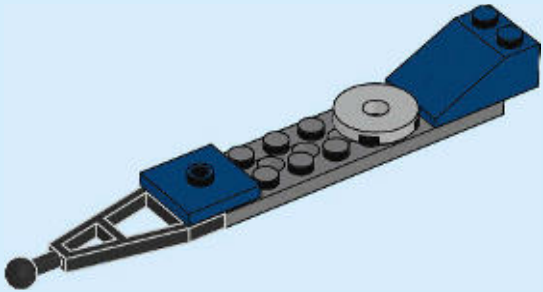
3



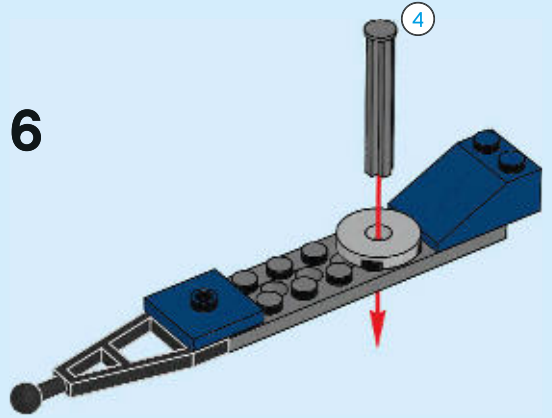
4



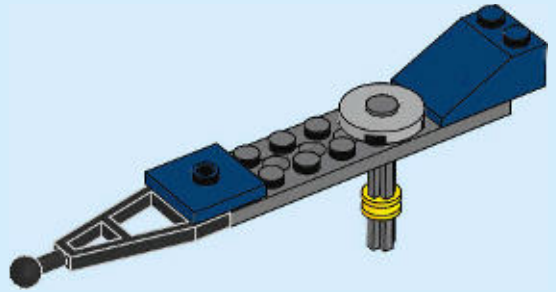
5



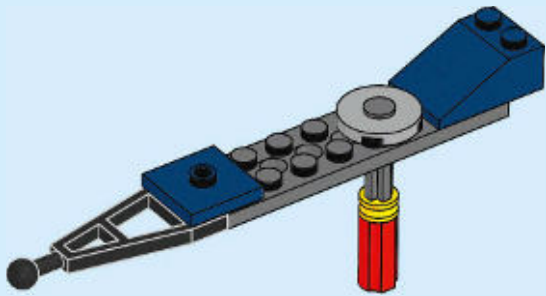
6



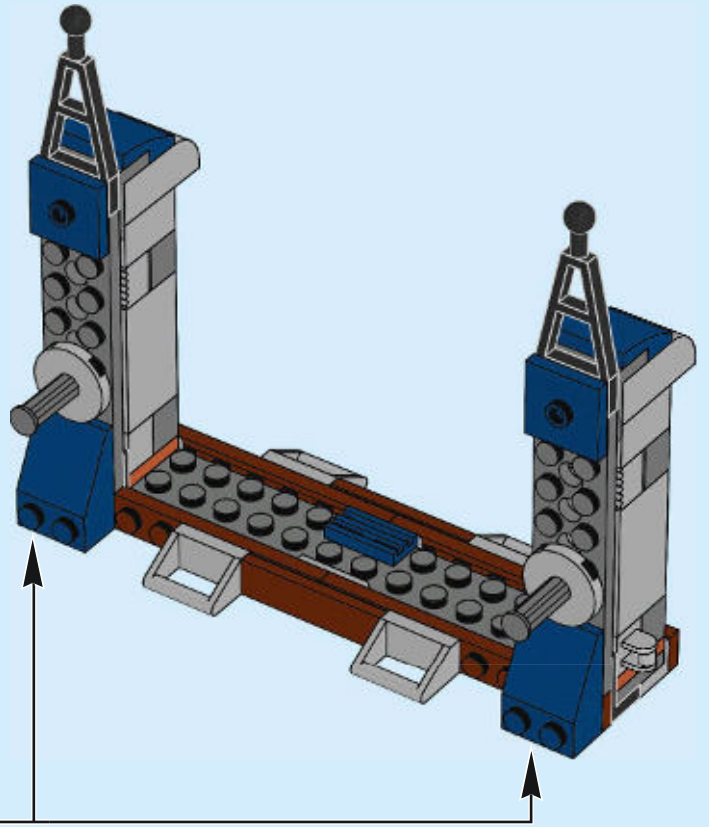
7



8



2x





1x

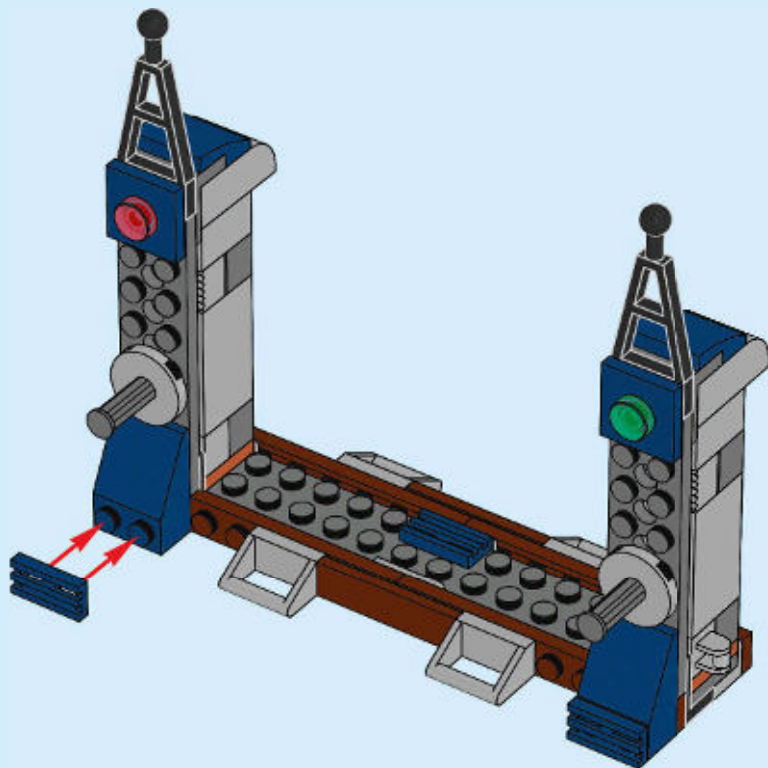


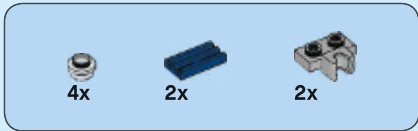
1x



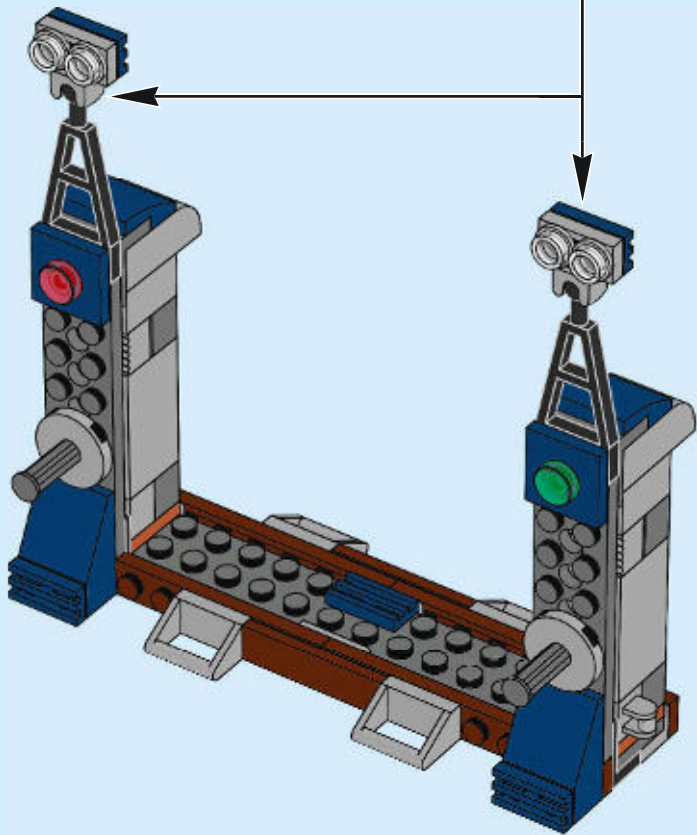
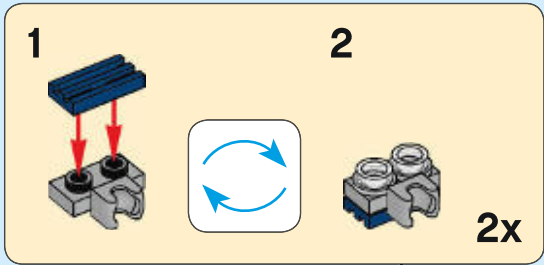
2x

# 44

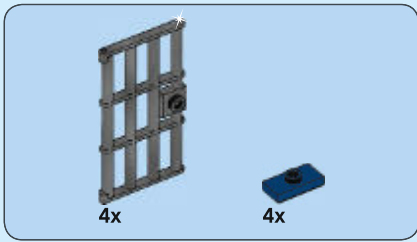




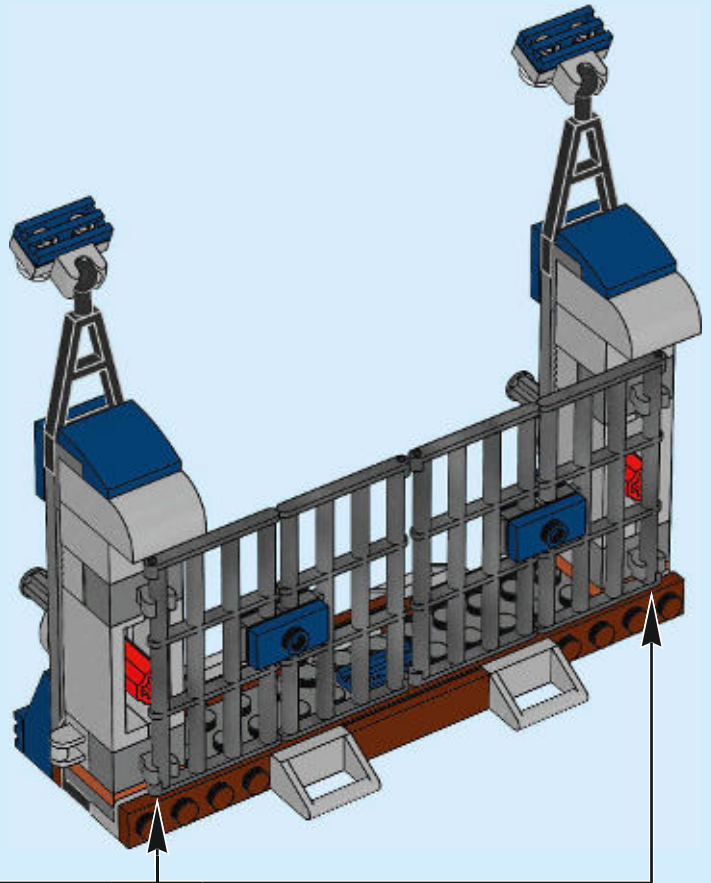
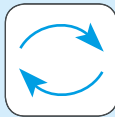
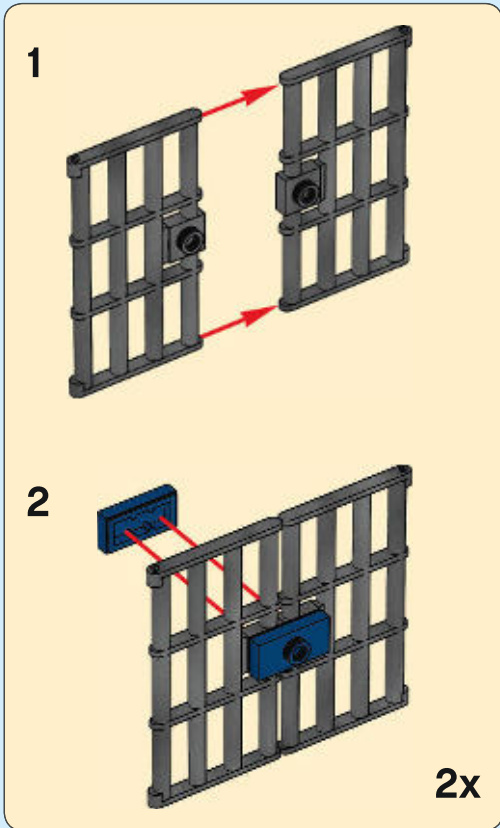
45

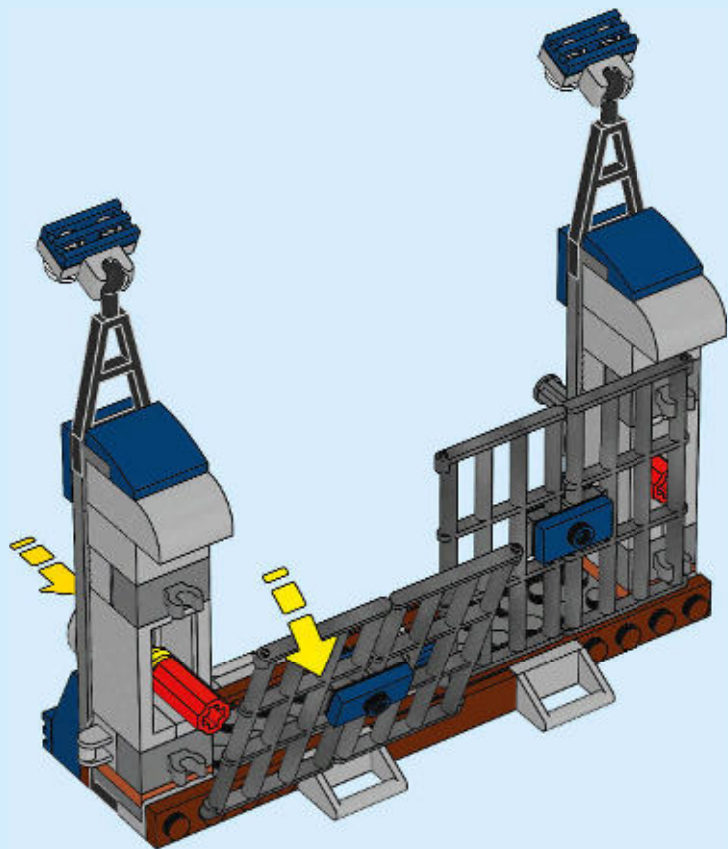




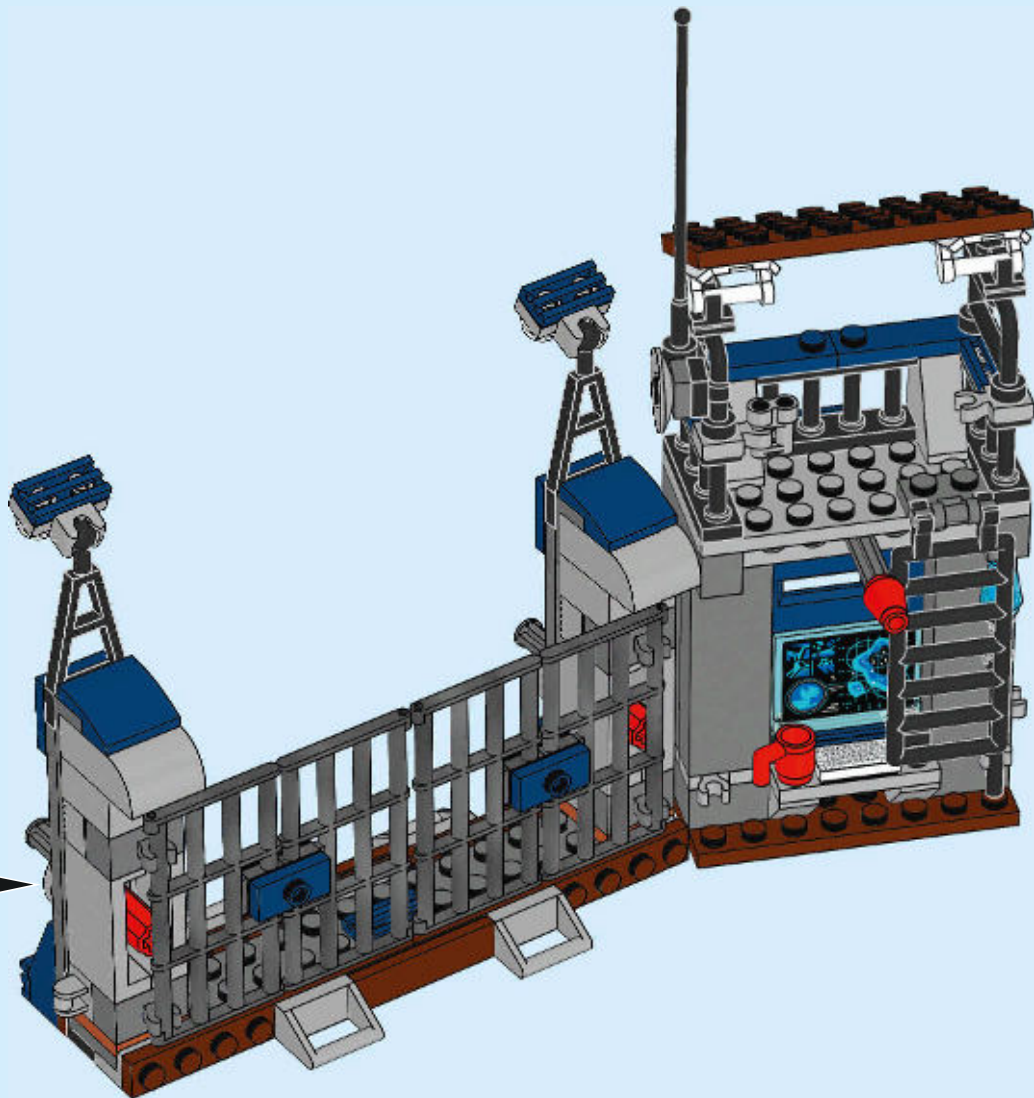


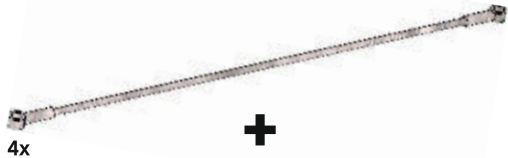
# 46



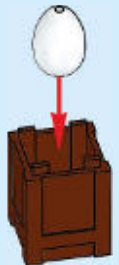
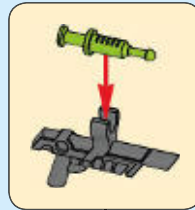
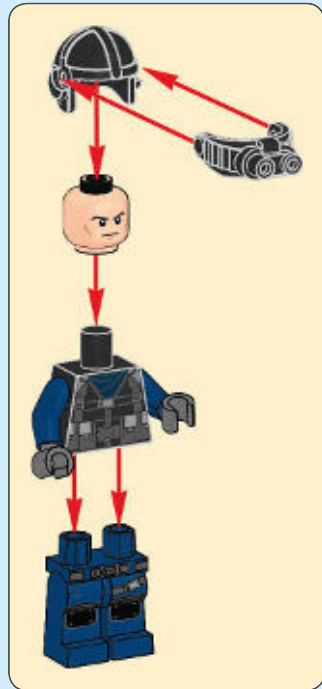
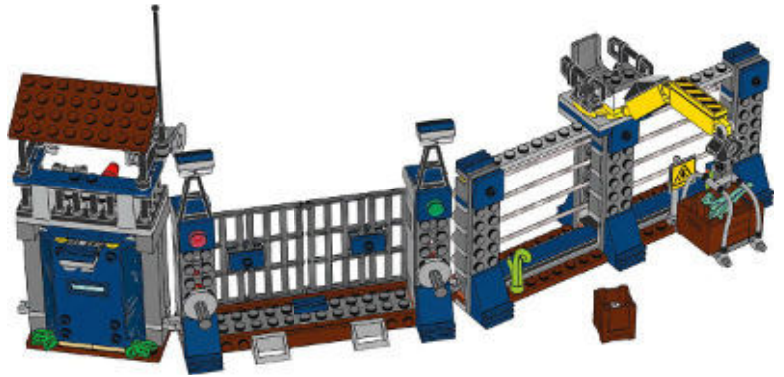


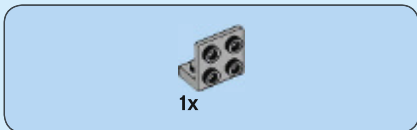
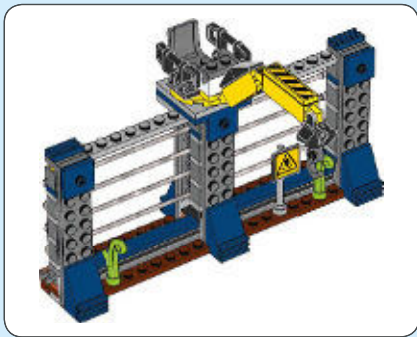
47





4x





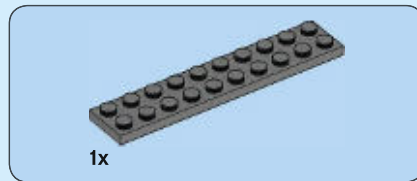
48



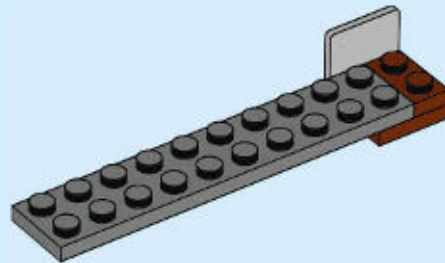
49



50

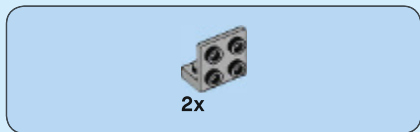
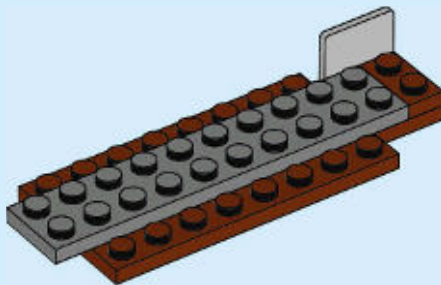


51

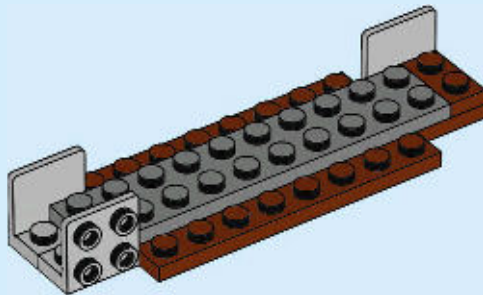


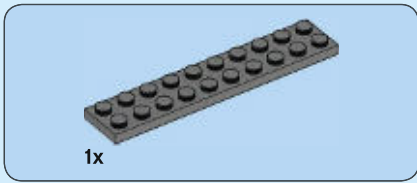


52

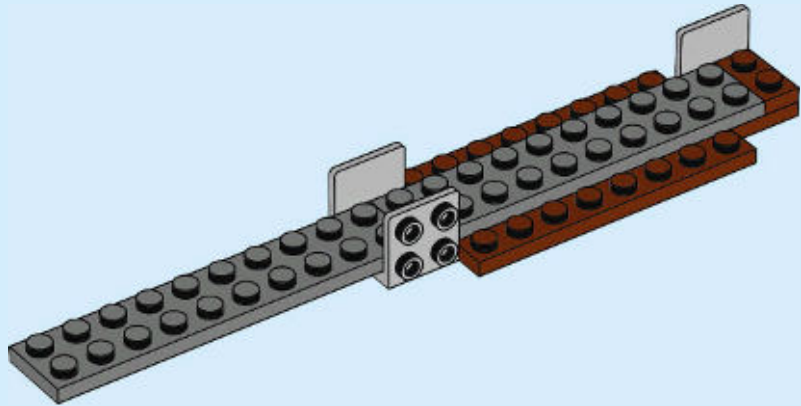


53

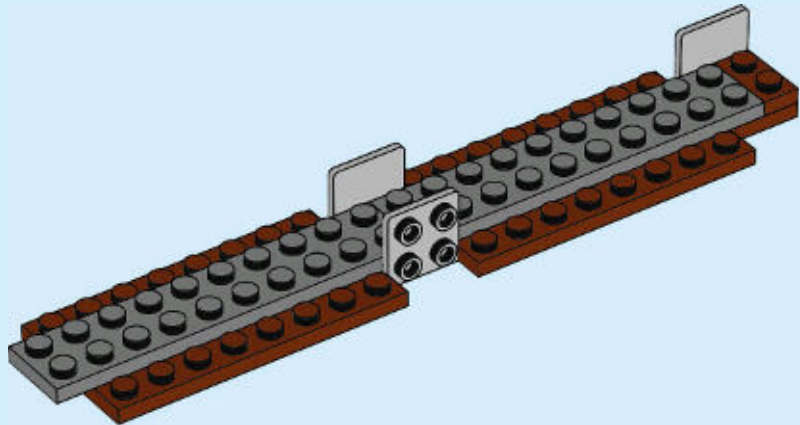




54

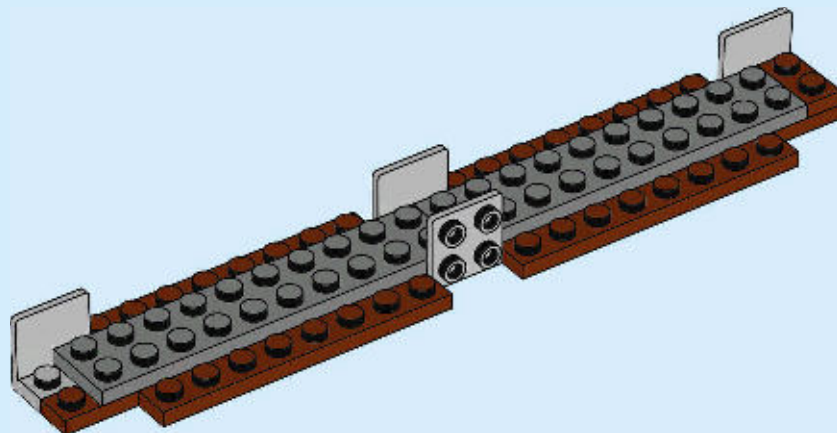


55

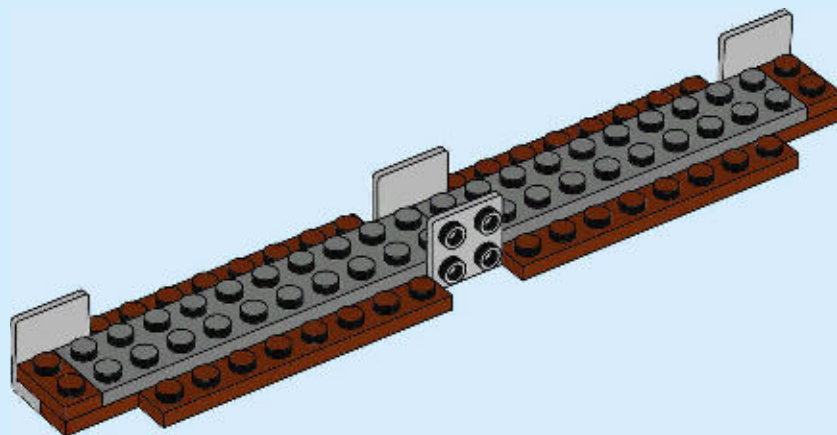




56



57

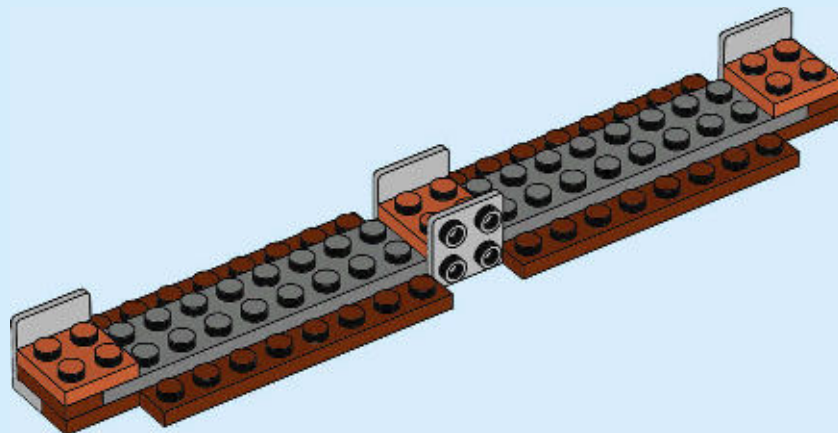






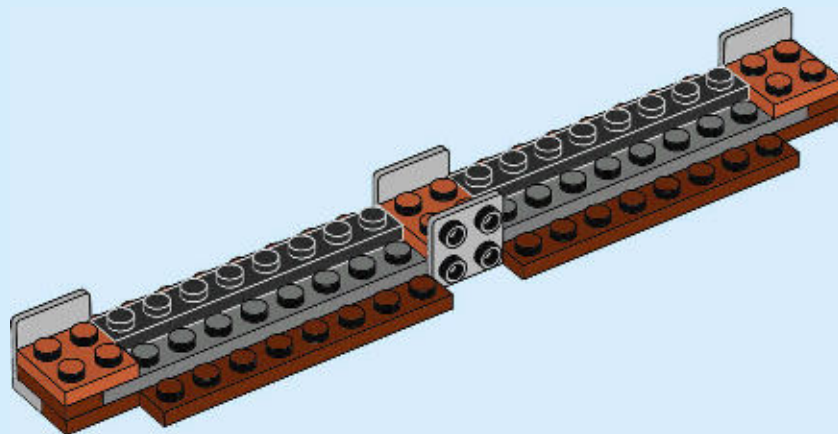
3x

58



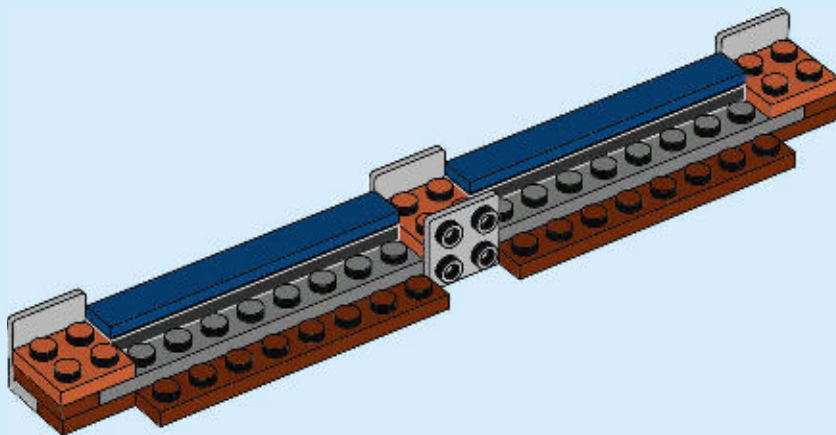
2x

59



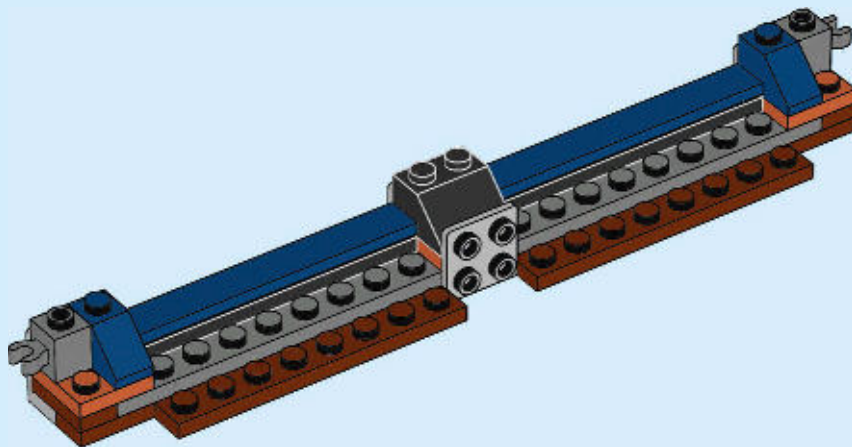


60

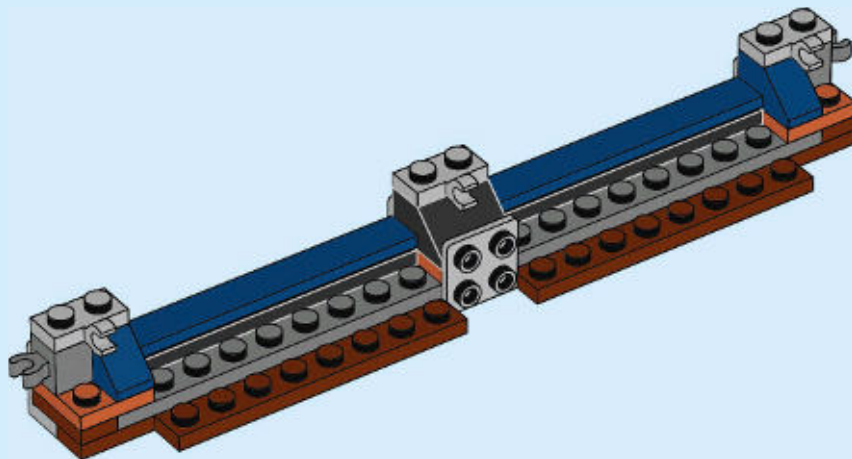


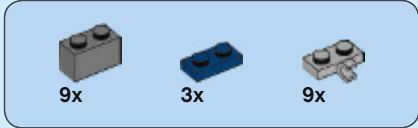


61

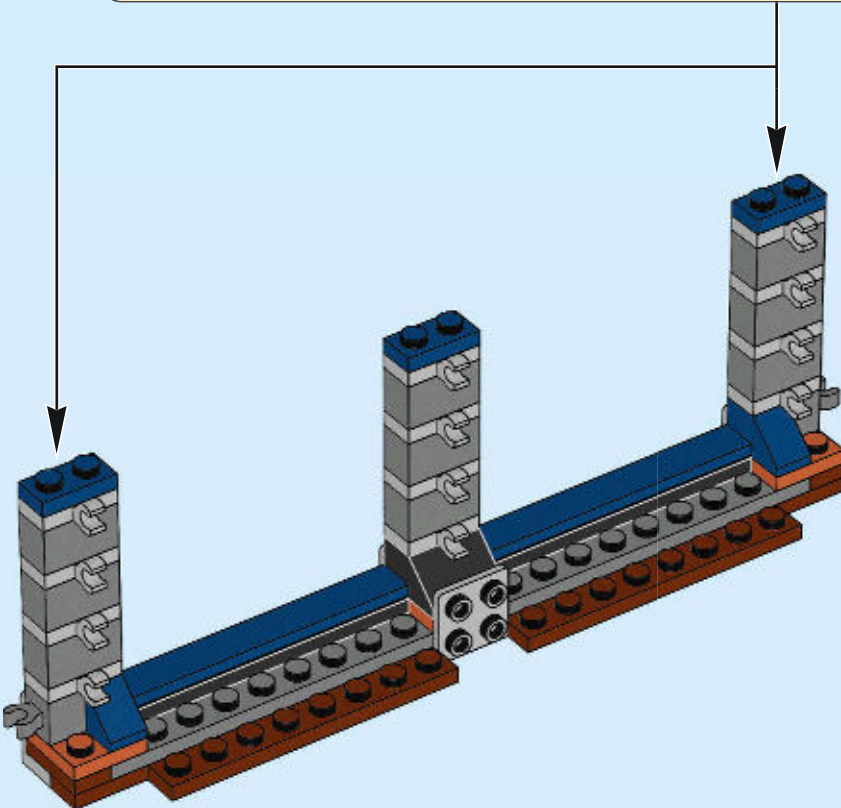
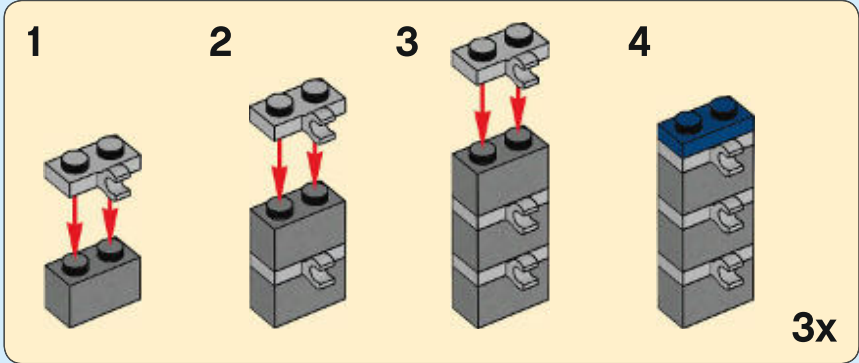


62





# 63



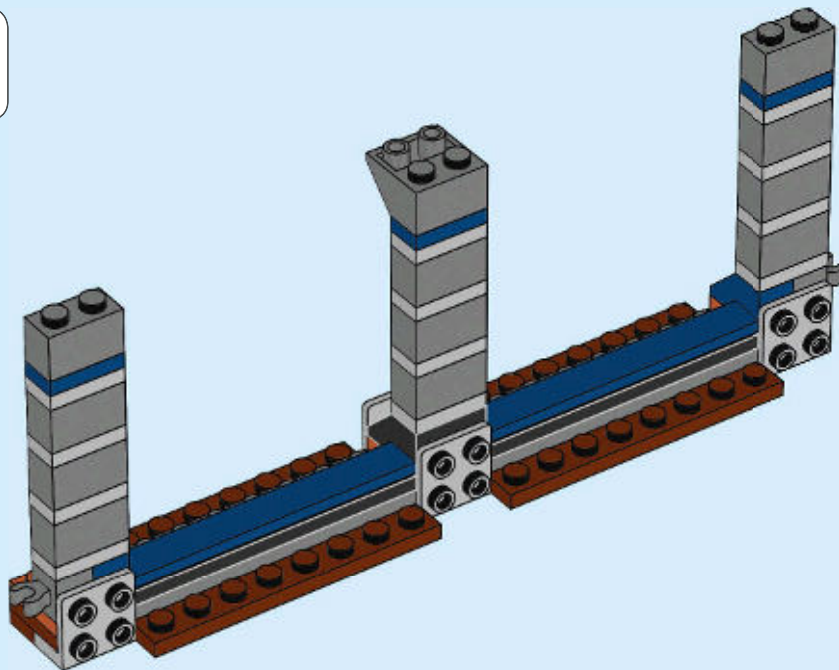
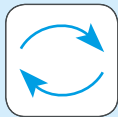


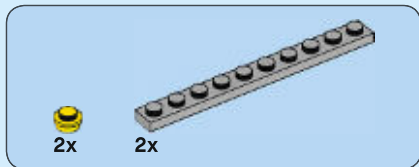
1x



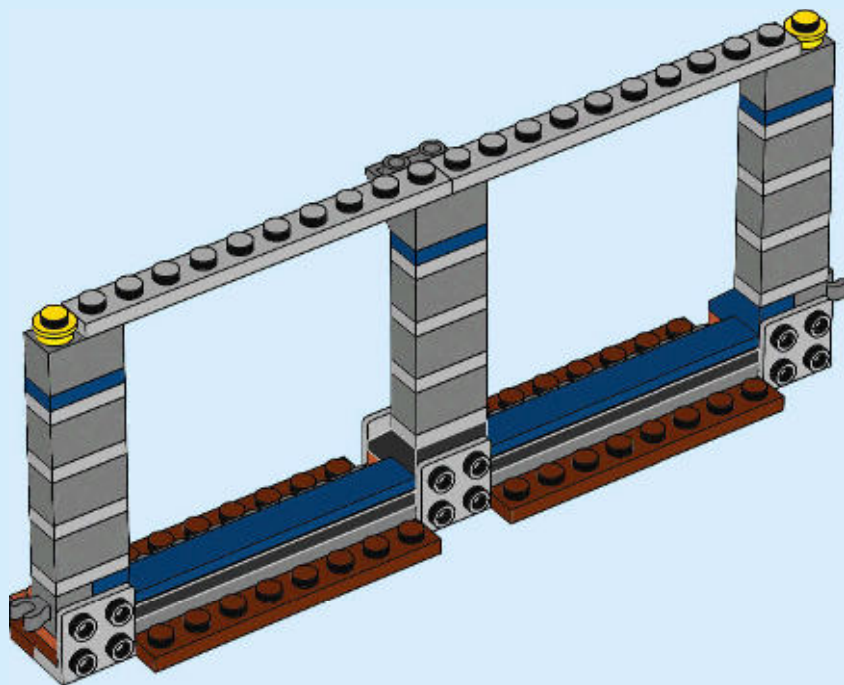
2x

# 64





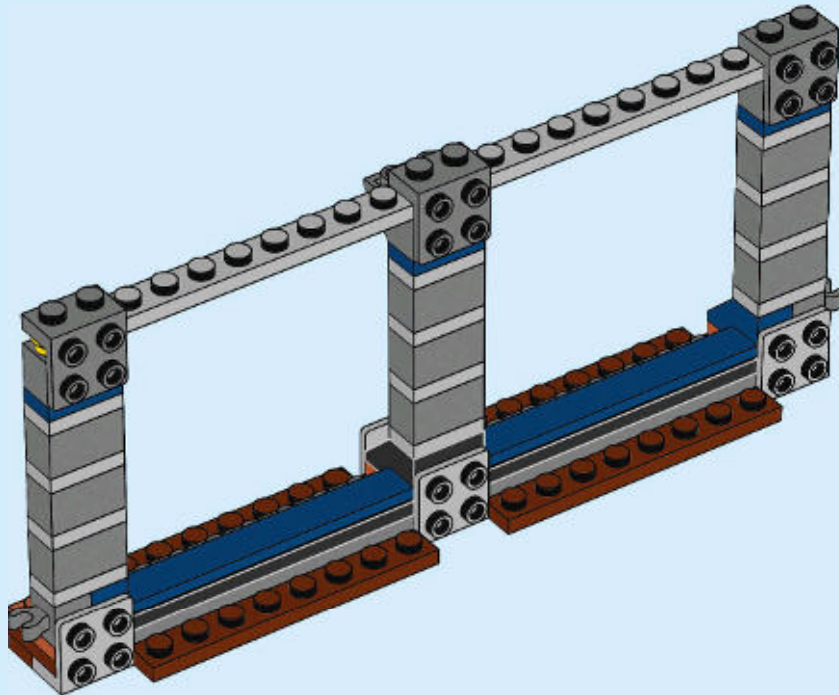
65

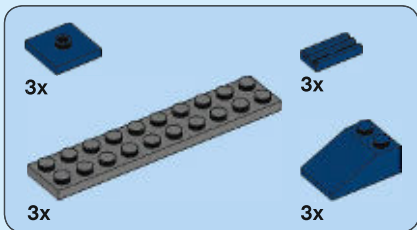




3x

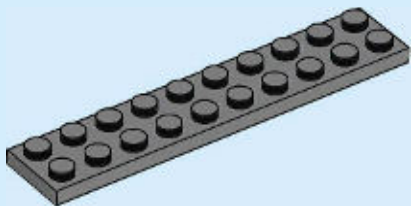
# 66



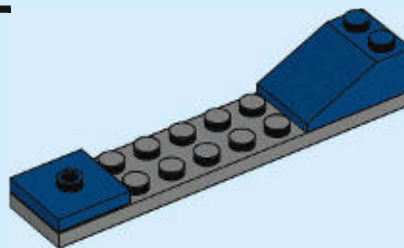


67

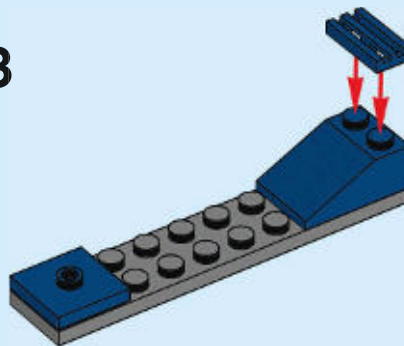
1



2

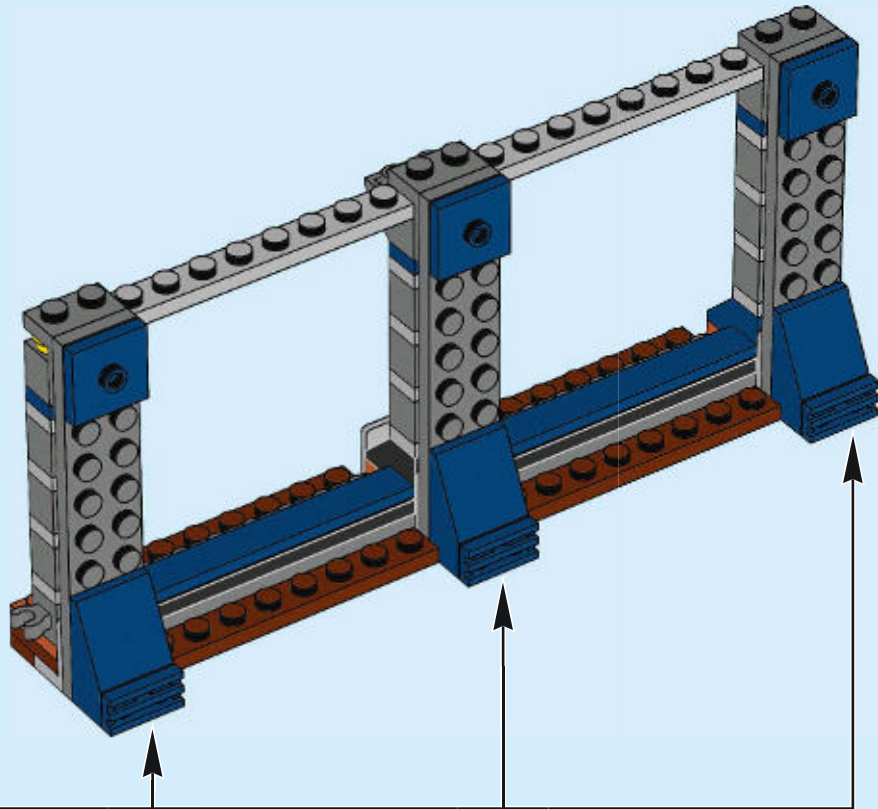


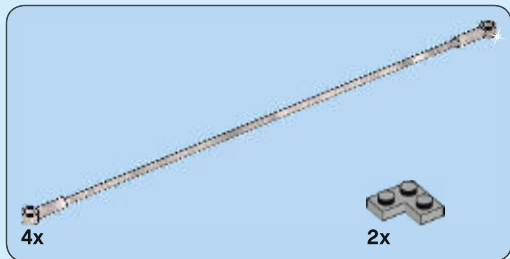
3



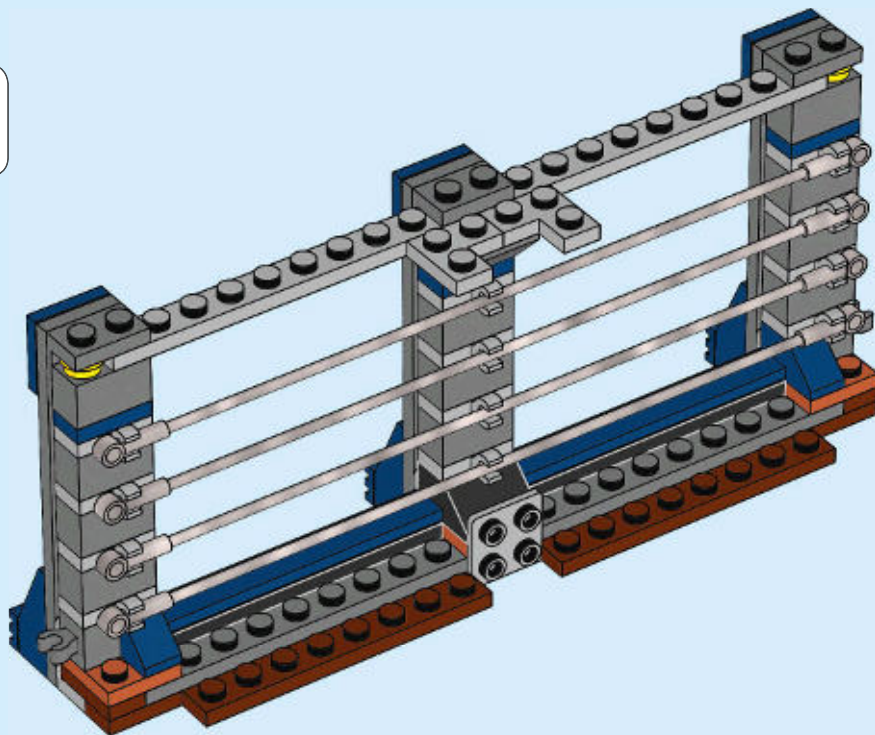
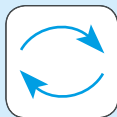
3x







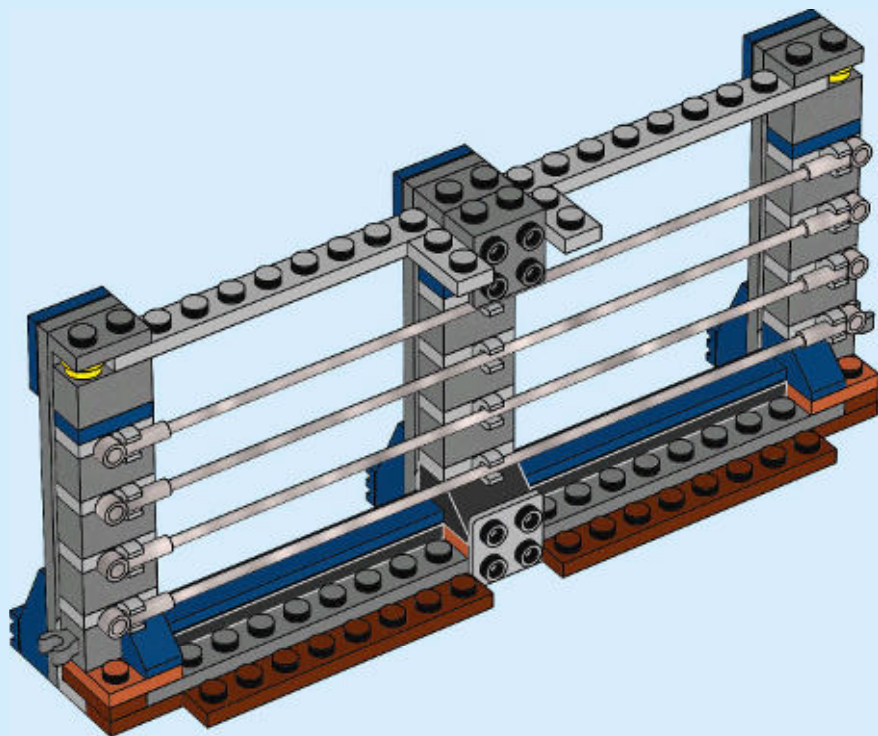
68

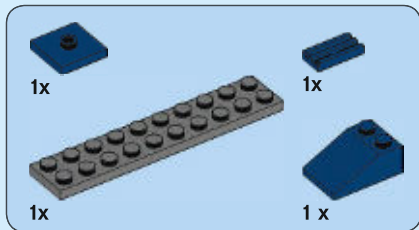




1x

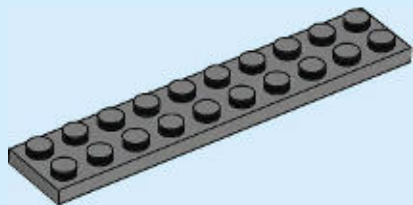
69



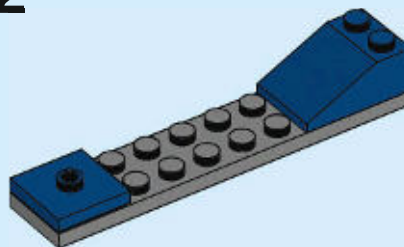


70

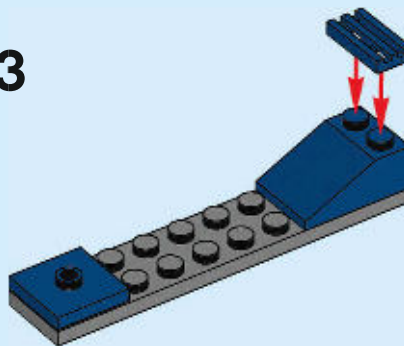
1

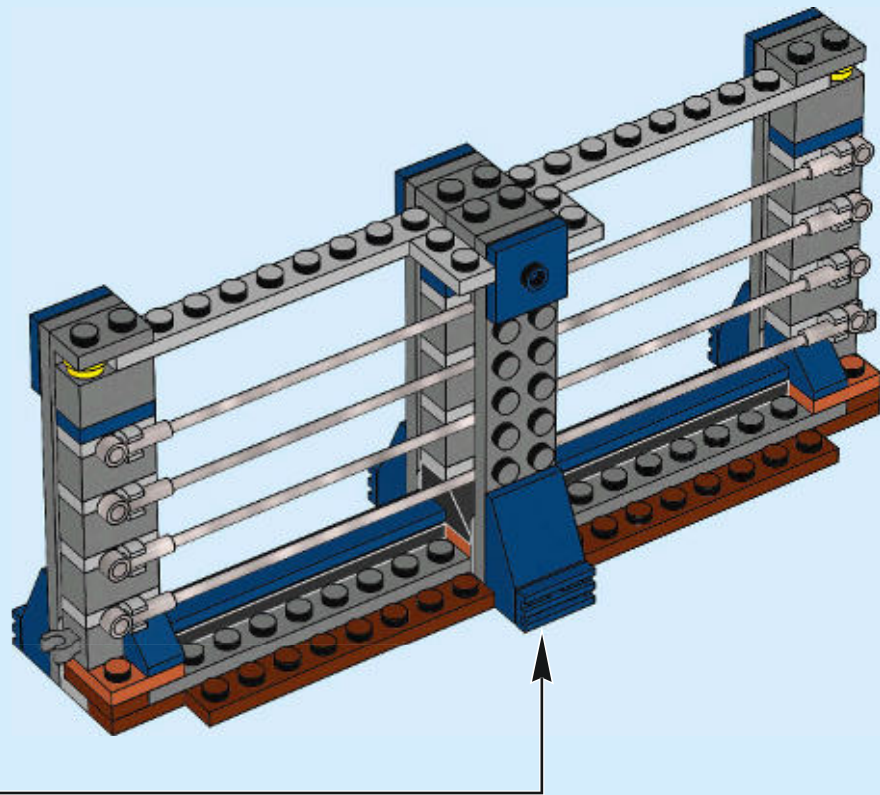


2



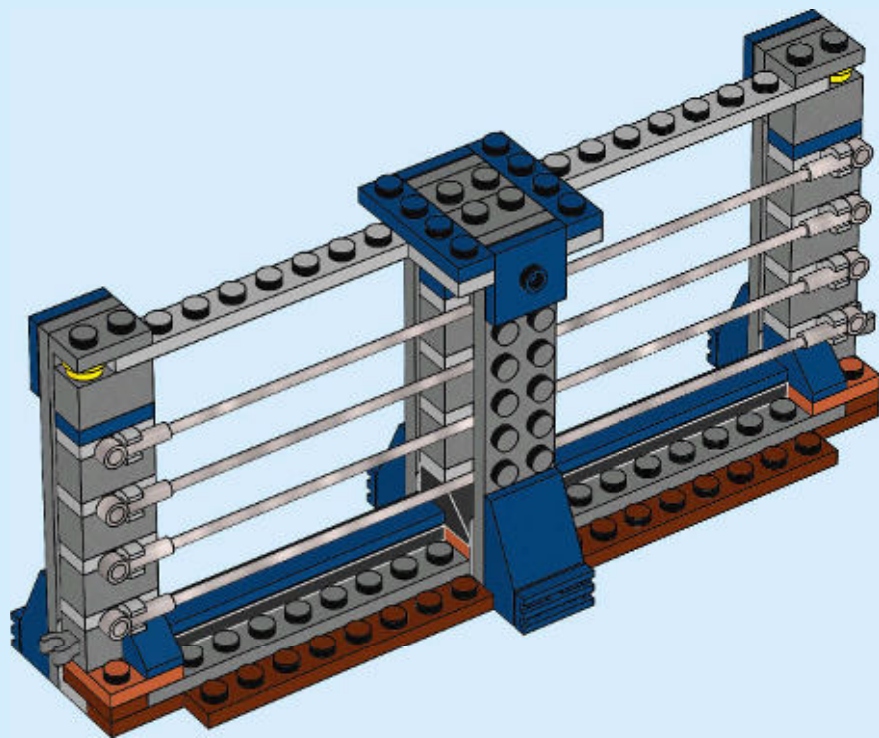
3

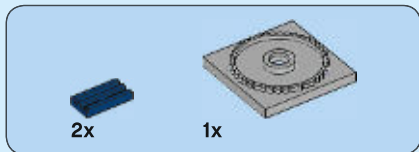




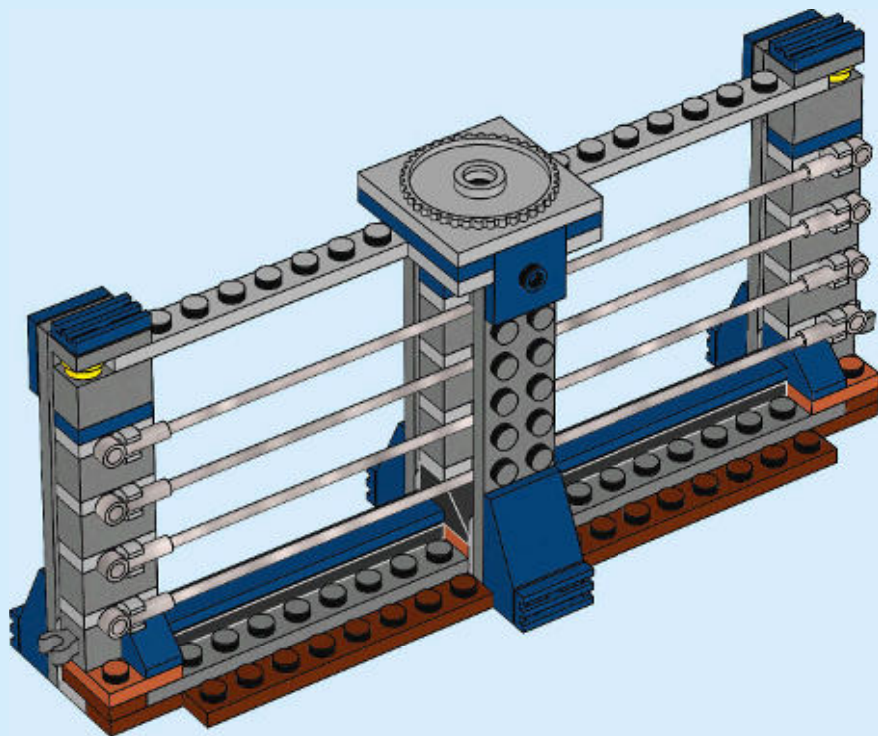


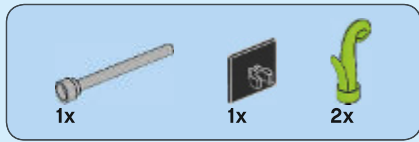
71



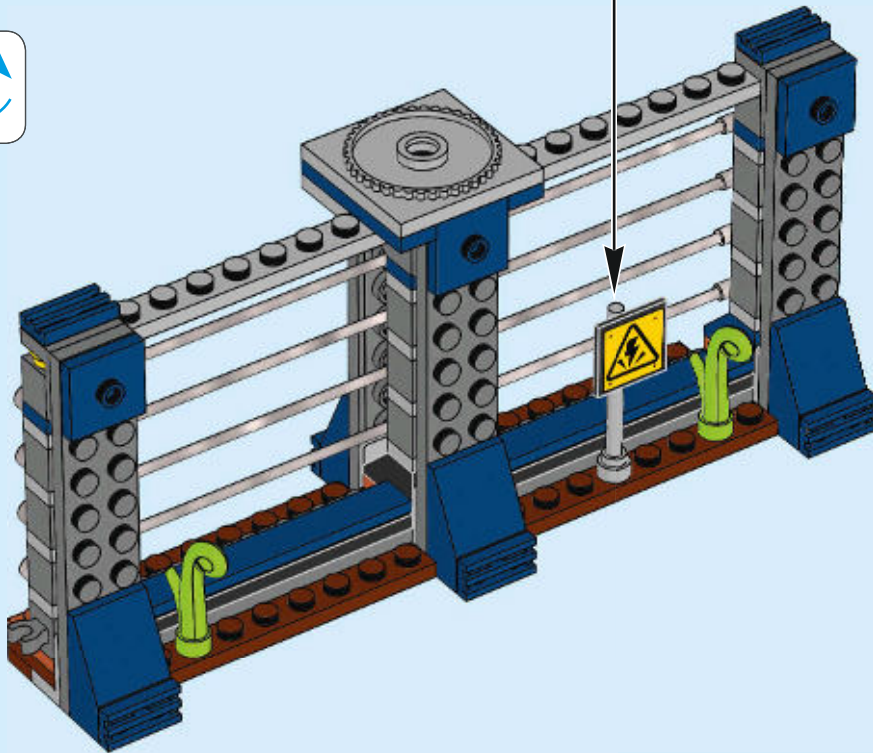
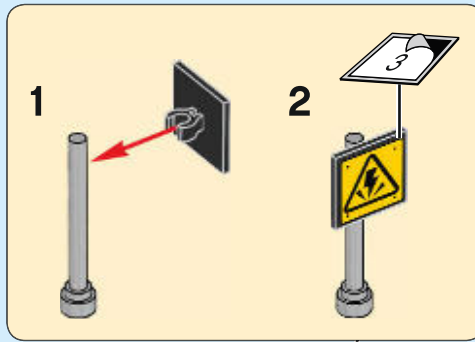


72





73







74



75



76



77





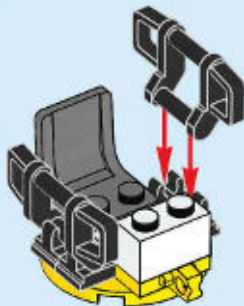
1x

78



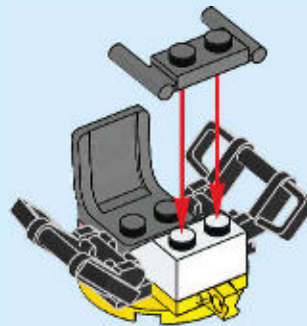
2x

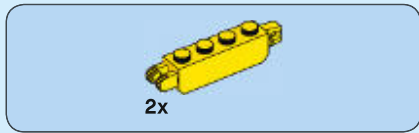
79



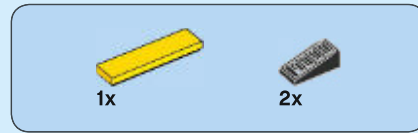
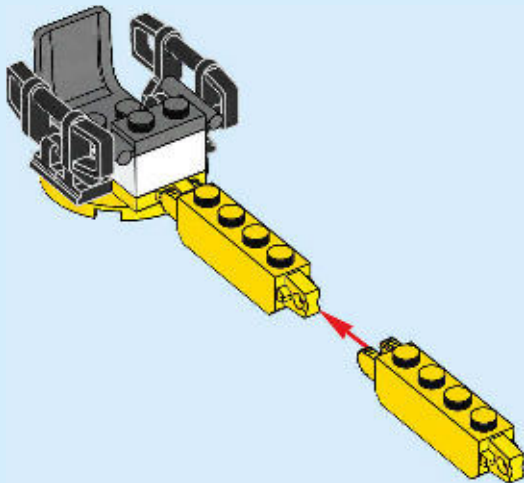
1x

80

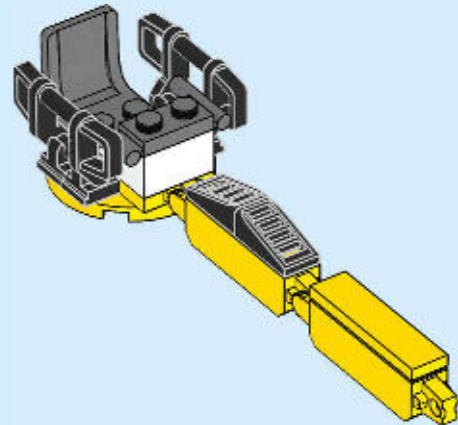




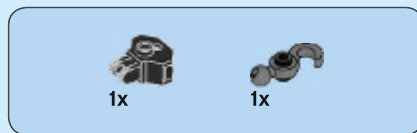
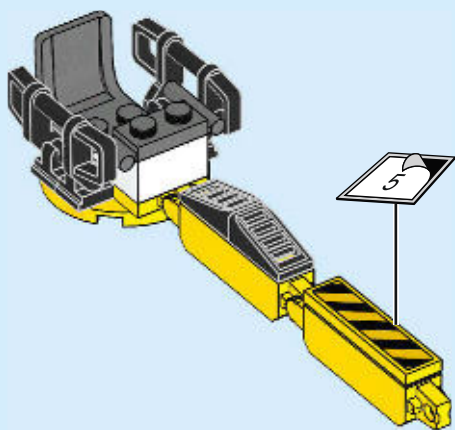
81



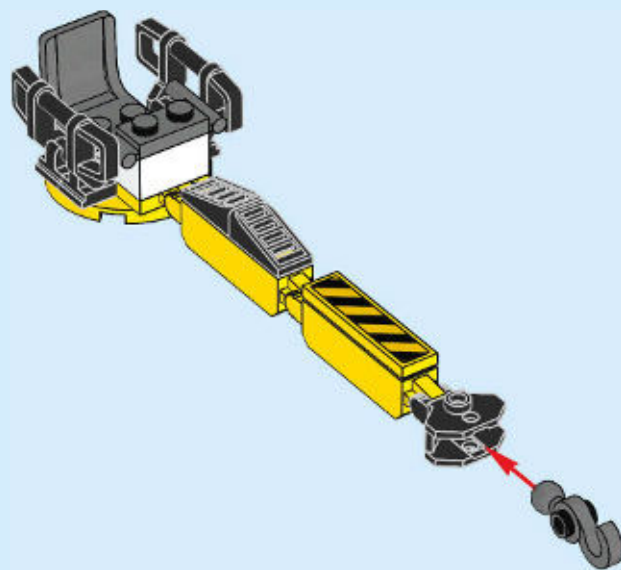
82



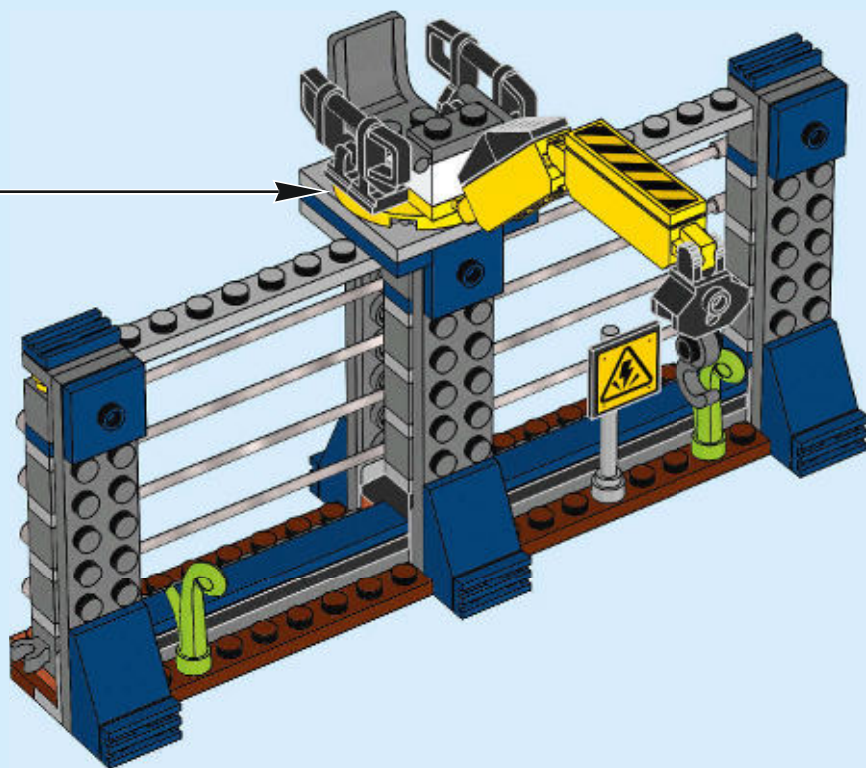
# 83

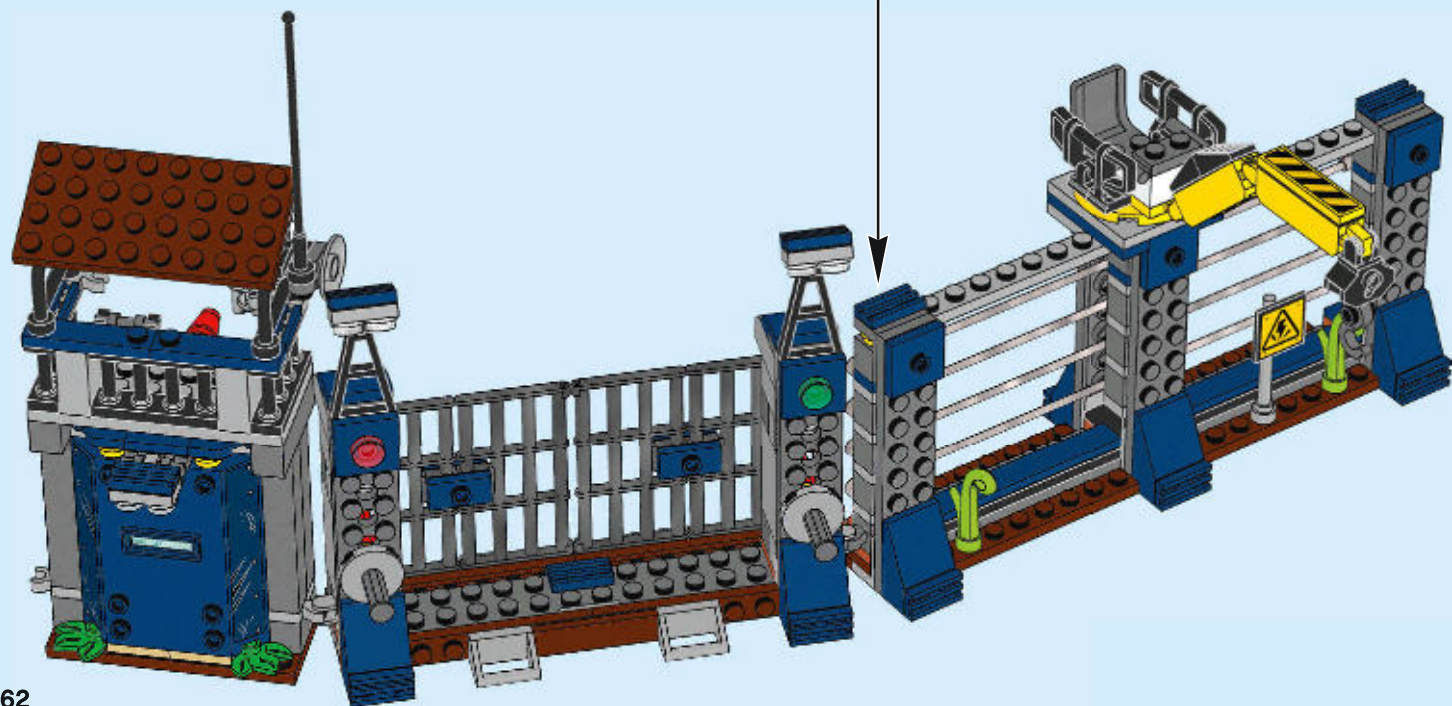


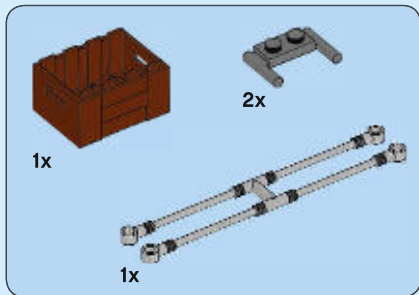
# 84



85

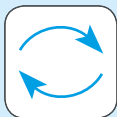




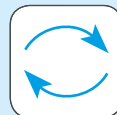
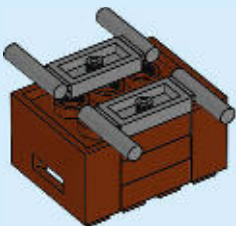


87

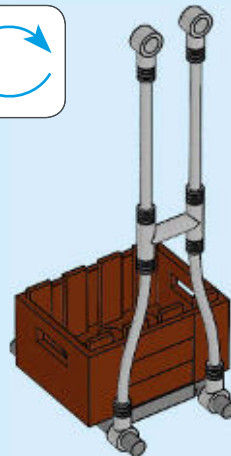
1



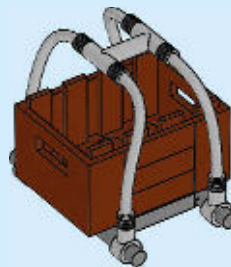
2



3

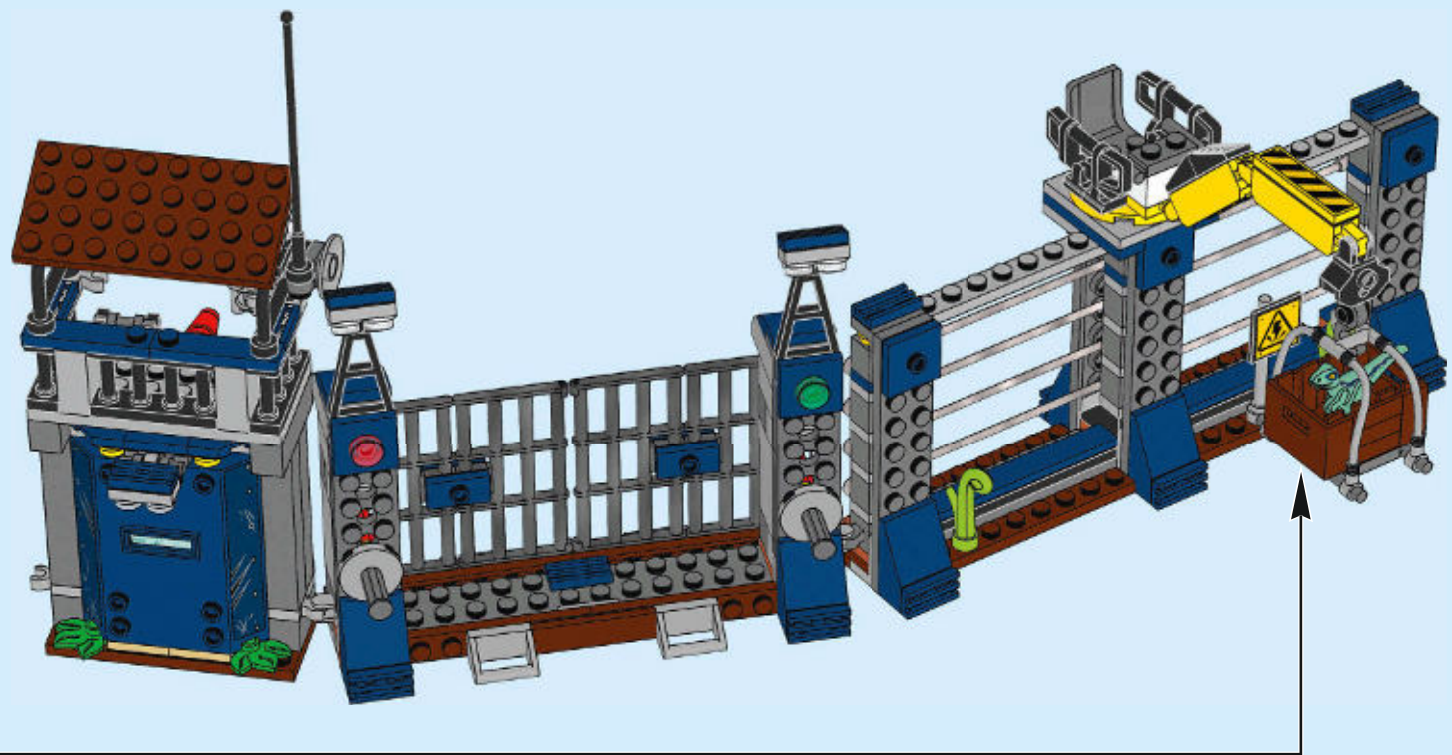


4

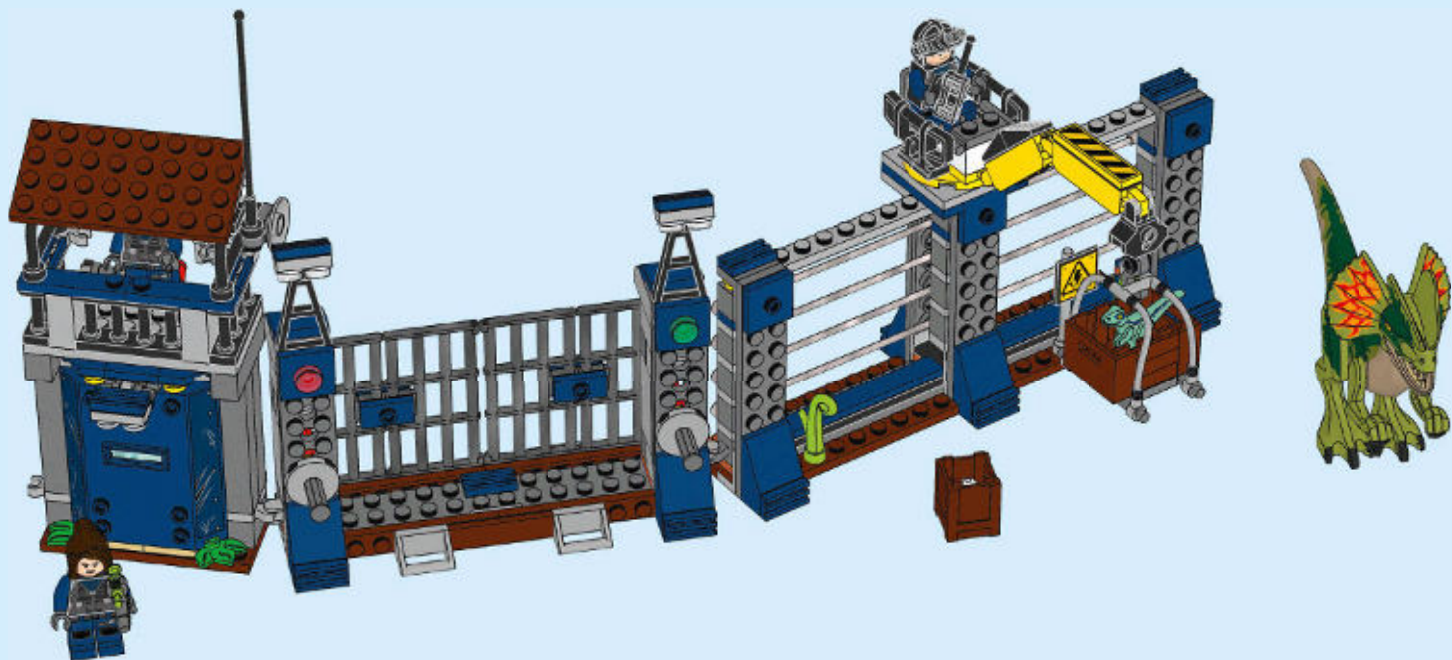


5











1x  
6143595



1x  
4293350



1x  
6032098



2x  
6188400



2x  
6092587



1x  
4529234



1x  
389921



2x  
4513174



4x  
614124



2x  
4239601



1x  
4185617



1x  
243124



1x  
4515349



1x  
4515349



1x  
4515349



2x  
4218728



1x  
4598897



1x  
6164379



1x  
6158192



3x  
6066102



1x  
6063617



1x  
4522653



1x  
4121715



1x  
6055612



6x  
4598528



2x  
4541191



2x  
6000650



1x  
4144567



1x  
303926



2x  
408326



1x  
6170545



2x  
6207258



1x  
6116604



3x  
6066113



2x  
4274405



2x  
346026



1x  
602026



2x  
6182261



5x  
4615606



6x  
3005740



1x  
4646864



1x  
4201019



1x  
6013633



1x  
4567331



1x  
4646860



2x  
6188696



1x  
6086765



1x  
6224571



1x  
6228465



3x  
6225031



4x  
6092588



15x  
6022579



3x  
4528981



2x  
6103405



2x  
6061569



7x  
4565320



2x  
6166854



6x  
6025376



2x  
4502089



2x  
6036240



1x  
6129375



2x  
4507080



1x  
6227089



1x  
6196833



4x  
4211150



1x  
4520638



2x  
4211194



1x  
4211185



4x  
4216945



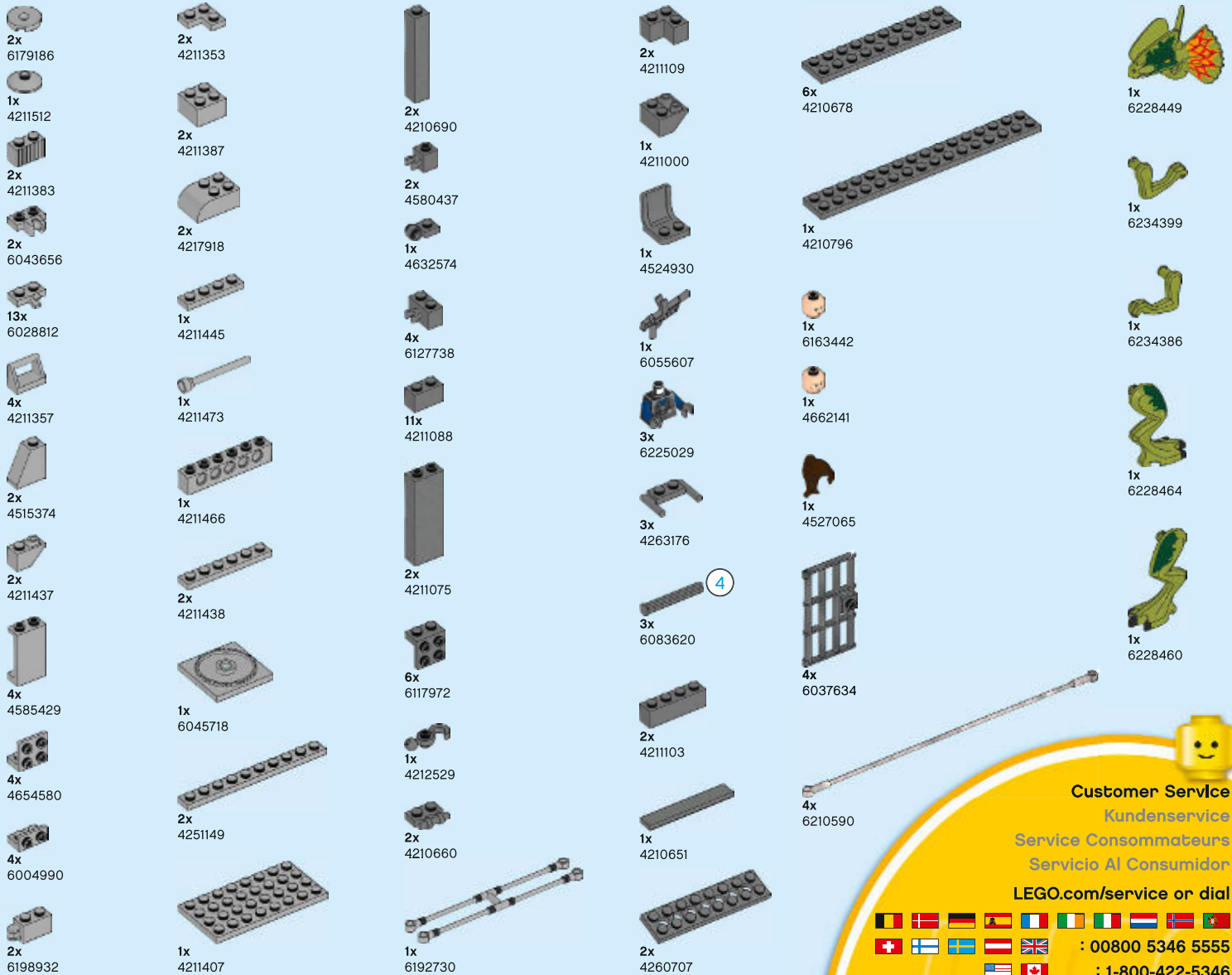
4x  
4211207



1x  
4550170



6x  
4594238



**Customer Service**  
**Kundenservice**  
**Service Consommateurs**  
**Servicio Al Consumidor**  
**LEGO.com/service or dial**


 : 00800 5346 5555  
 : 1-800-422-5346

75926



75930



75928



75929



75927



# COLLECT THEM ALL!

SAMMLE SIE ALLE! / COLLECTIONNE-LES TOUS !  
COLLEZIONALI TUTTI! / ¡COLECCIONALOS TODOS! / COLEZIONA-OS TODOS!  
GYÚJTSD ÖSSZE MINDET! / 集齐所有恐龙!

75929  
75930



75926



75930



75927



75928  
75930



75929



75929



75930



75929



## BUILD YOUR OWN HYBRID!

BAUE DEINEN EIGENEN HYBRID! / CONSTRUIS TON  
PROPRE MODÈLE HYBRIDE ! / COSTRUISCI IL TUO IBRIDO!  
¡CONSTRUYE TU PROPIO HÍBRIDO! / CONSTRÓI O TEU HÍBRIDO!  
ÉPÍTS SAJÁT HIBRIDET! / 拼出属于你自己的独特恐龙!



Jurassic World is a trademark and copyright of Universal Studios and Amblin Entertainment, Inc. Licensed by Universal Studios. All Rights Reserved.



The Drift  
Driften  
Le dérapage  
Sbandata  
El derrape  
Impulso Ondeante  
Driftelés  
疾速漂移



70636

The Leapfrog  
Überspringen  
Le Saut  
Salto  
La rana  
O Salto ao Fixo  
A bakugrás  
蛙跳



70635

70628

The Palm Spin  
Handkreisel  
Le « Palm Spin »  
Rotazione sulla mano  
En la mano  
Spin na Palma da Mão  
Kézi pörgettyú  
掌中旋转



# SPINJITZU MASTERS

70637

The Knockout  
Umstoßen  
Le K.O.  
Demolitore  
El destructor  
O Knockout  
A kiütés  
猛击



70633

The Orbit  
Umkreisen  
L'Orbite  
Orbita  
La órbita  
A Orbita  
A pálya  
发射轨道



70634

The Zen  
Zen-Übung  
Le Zen  
Zen  
El zen  
O Zen  
A zen  
禅



70628



70633



70634



70635



70636



70637

# WIN

GO TO [WWW.LEGO.COM/PRODUCTFEEDBACK](http://WWW.LEGO.COM/PRODUCTFEEDBACK) AND  
GIVE US YOUR SHORT **FEEDBACK** ABOUT THIS  
LEGO® SET FOR A CHANCE TO WIN  
A COOL LEGO PRIZE.

Terms & Conditions apply



## [LEGO.com/productfeedback](http://LEGO.com/productfeedback)

### GEWINNE

Erzähle uns auf  
[www.LEGO.com/productfeedback](http://www.LEGO.com/productfeedback)

etwas über die Erfahrungen, die du mit  
diesem LEGO® Set gemacht hast, und  
sichere dir die Chance auf einen coolen  
LEGO Preis!

Es gelten die Teilnahmebedingungen

### GAGNE

Rends-toi sur  
[www.LEGO.com/productfeedback](http://www.LEGO.com/productfeedback)

et donne-nous quelques commentaires  
sur ce produit LEGO® pour avoir une  
chance de gagner un prix LEGO !

Voir Conditions Générales

### GANAN

Visita  
[www.LEGO.com/productfeedback](http://www.LEGO.com/productfeedback)

y envíanos tu opinión acerca de este set  
LEGO®. ¡Participarás en el sorteo de un  
premio LEGO!

Términos y Condiciones aplicables

### 获取奖品

登录  
[www.LEGO.com/productfeedback](http://www.LEGO.com/productfeedback)

给出关于此乐高®套装的简短反馈，  
就有机会获得炫酷乐高奖品

《条款及条件》适用